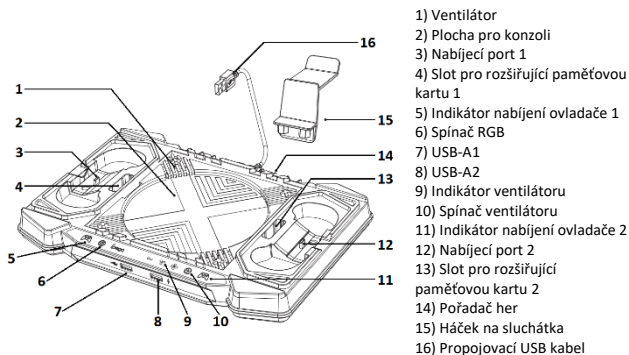


iPega XBX025S – Uživatelský návod

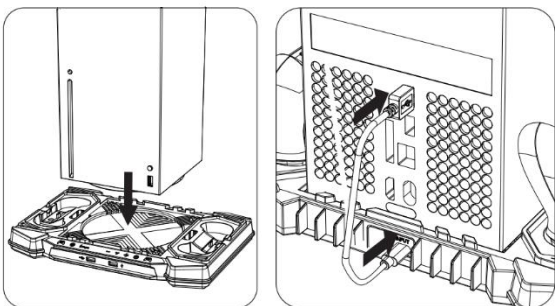


Specifikace

- Vstup DC 5V/2A
- Výstup DC 5V/2A
- Nabíjecí proud pro jeden ovladač: ≤500 mA
- 2x USB-A (1x datový 2.0, 1x pouze nízkoproudové nabíjení)
- RGB (11 režimů)
- 3 režimy rychlosti ventilátoru
- Pořadač pro 6 her

Sestavení

Postavte herní konzoli svisle do základny a připojte konzoli pomocí propojovacího USB kabelu ke stojanu. Na vrchní stranu konzole lze upevnit háček pro zavěšení sluchátek. Po zapnutí konzole se indikátory ventilátoru a ovladače 1 a 2 rozsvítí zeleně a RGB podsvícení se spustí v naposledy nastaveném režimu.



Chlazení

Ventilátor je ve výchozím režimu nastaven na třetí rychlost. Opakovaným stisknutím spínače ventilátoru přepínáte mezi režimy 1,2,3 a vypnuto. Podle aktuálního režimu se na stojanu rozsvítí příslušný indikátor zeleně. Při režimu vypnuto indikátor zhasne.

Ovládání RGB

Stiskem spínače RGB se střídá 11 světelných režimů. Při dvanáctém stisknutí se RGB vypne. Dlouhým stisknutím spínače na 3s uložíte aktuální světelný režim a světla se vypnou. Opětovným stisknutím spínače spustíte uložený světelný režim. Při vypnutí napájení se aktuální režim automaticky uloží a obnoví se při dalším zapnutí.

Nabíjení

Vložte originální Xbox ovladač do nabíjecího portu na stojanu. Během nabíjení se rozsvítí příslušný indikátor červeně. Po úplném nabití se příslušný indikátor rozsvítí zeleně.

USB porty

V přední části se nachází dva USB-A porty. USB-A1 (2.0) podporuje datový přenos a USB-A2 podporuje pouze nabíjení nízkým proudem.

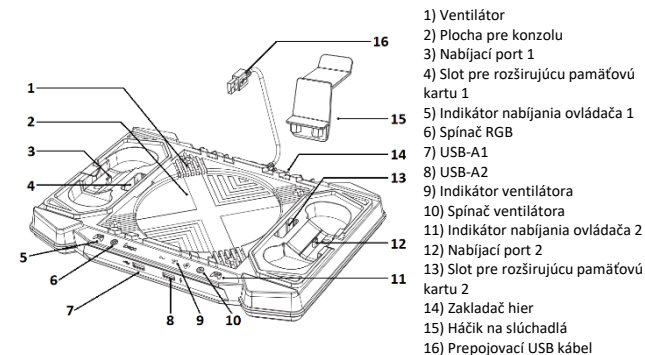
Upozornění

Neskladujte a nepoužívejte výrobek v prostorech s vysokou vlhkostí, nebo poblíž zdrojů tepla. Viditelně poškozený výrobek nepoužívejte. K čištění nepoužívejte abrazivní čisticí prostředky ani rozpouštědla. Nabíjecí port je určen pouze pro originální Xbox ovladač.

Obsah balení

- 1x Stojan
- 1x USB kabel
- 1x Háček na sluchátka
- 1x Uživatelská příručka

iPega XBX025S – Uživatelský návod

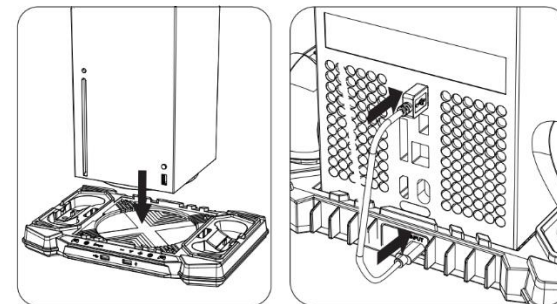


Špecifikácia

- Vstup DC 5V/2A
- výstup DC 5V/2A
- Nabíjecí prúd pre jeden ovládač: ≤500 mA
- 2x USB-A (1x dátový 2.0, 1x iba nízkoprúdové nabíjanie)
- RGB (11 režimov)
- 3 režimy rýchlosti ventilátora
- Zakladač pre 6 hier

Zostavenie

Postavte hernú konzolu zvisle do základny a pripojte konzolu pomocou prepojovacieho USB kábla k stojanu. Na vrchnú stranu konzoly je možné upevniť háčik na zavesenie slúchadiel. Po zapnutí konzoly sa indikátory ventilátora a ovládača 1 a 2 rozsvietia zeleno a RGB podsvietenie sa spustí v naposledy nastavenom režime.



Chladenie

Ventilátor je v predvolenom režime nastavený na tretiu rýchlosť. Opakovaným stlačením spínača ventilátora prepínate medzi režimami 1,2,3 a vypnuté. Podľa aktuálneho režimu sa na stojane rozsvietia príslušný indikátor zeleno. Pri režime vypnuté indikátor zhasne.

Ovládanie RGB

Stlačením spínača RGB sa strieda 11 svetelných režimov. Pri dvanástom stlačení sa RGB vypne. Dlhým stlačením spínača na 3s uložíte aktuálny svetelný režim a svetlá sa vypnú. Opätovným stlačením spínača spustíte uložený svetelný režim. Pri vypnutí napájania sa aktuálny režim automaticky uloží a obnoví sa pri ďalšom zapnutí.

Nabíjanie

Vložte originálny Xbox ovládač do nabíjacieho portu na stojane. Počas nabíjacej sa rozsvieti príslušný indikátor na červeno. Po úplnom nabití sa príslušný indikátor rozsvieti na zeleno.

USB porty

V prednej časti sa nachádzajú dva USB-A porty. USB-A1 (2.0) podporuje dátový prenos a USB-A2 podporuje iba nabíjanie nízkym prúdom.

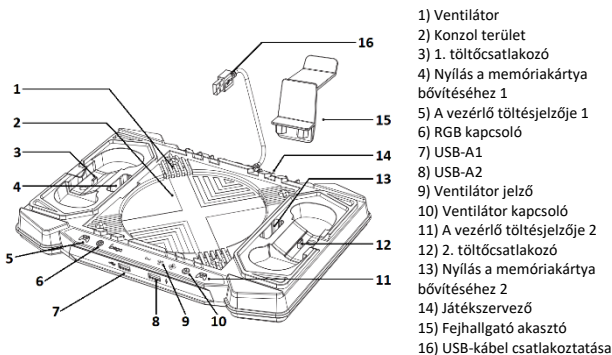
Upozornenie

Neskladujte a nepoužívajte výrobok v priestoroch s vysokou vlhkosťou, alebo blízko zdrojov tepla. Viditeľne poškodený výrobok nepoužívajte. Na čistenie nepoužívajte abrazívne čistiadlá ani rozpúšťadlá. Nabíjací port je určený iba pre originálny Xbox ovládač.

Obsah balenia

- 1x Stojan
- 1x USB kábel
- 1x Háčik na slúchadlá
- 1x Uživatelská príručka

iPega XB025S – Felhasználói kézikönyv

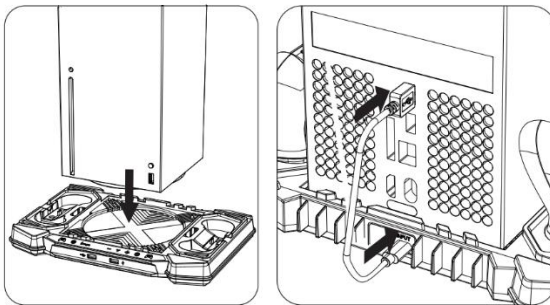


Műszaki adatok

- Bemenet DC 5V/2A
- Kimenet DC 5V/2A
- Töltőáram egy vezérlőhöz: ≤500 mA
- 2x USB-A (1x adatátvitel 2.0, 1x csak kisáramú töltés)
- RGB (11 mód)
- 3 ventilátor sebességi mód
- Szervező 6 játékhoz

Összeállítás

Helyezze a játékkonzolt függőlegesen az alapra, és csatlakoztassa a konzolt az állványhoz az USB csatlakozókábelrel. A fejhallgató felakasztására szolgáló kampó rögzíthető a konzol tetejére. Amikor a konzol be van kapcsolva, a ventilátor jelzőfényei és az 1. és 2. vezérlők zölden világítanak, és az RGB háttérvilágítás az utoljára beállított módban indul el.



Hűtés

A ventilátor az alapértelmezett üzemmódban a harmadik sebességre van állítva. Nyomja meg többször a ventilátor kapcsolóját az 1, 2, 3 és a kikapcsolási módok közötti váltáshoz. Az aktuális üzemmódtól függően a megfelelő jelzőfény az állványon zölden világít. Kikapcsolt üzemmódban a jelzőfény kialszik.

RGB vezérlés

Az RGB kapcsoló megnyomásával 11 fénymód váltható fel. A tizenkettedik megnyomás kikapcsolja az RGB-t. Tartsa lenyomva a kapcsolót 3 másodpercig az aktuális világítási mód mentéséhez, és a lámpák kialszanak. Nyomja meg ismét a kapcsolót a mentett fény mód elindításához. Az áramellátás kikapcsolásakor az aktuális üzemmód automatikusan mentésre kerül, és a következő bekapcsoláskor visszaáll.

Töltés

Helyezze be az eredeti Xbox-vezérlőt az állvány töltőcsatlakozójába. Töltés közben a megfelelő jelzőfény pirosan világít. Amikor teljesen fel van töltve, a megfelelő jelzőfény zölden világít.

USB portok

Az előlapon két USB-A port található. Az USB-A1 (2.0) támogatja az adatátvitelt, az USB-A2 pedig csak az alacsony áramerősségű töltést.

Értesítés

Ne tárolja vagy használja a terméket magas páratartalmú helyen vagy hőforrások közelében. Ne használjon láthatóan sérült terméket. Ne használjon súroló hatású tisztítószereket vagy oldószereket a tisztításhoz. A töltőport csak az eredeti Xbox vezérlőhöz használható.

A csomag tartalma

- 1x állvány
- 1x USB kábel
- 1x fejhallgató akasztó
- 1x Felhasználói kézikönyv