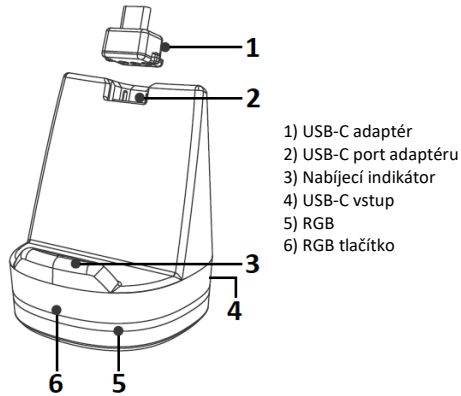
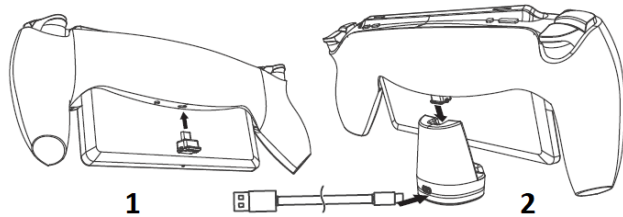


iPega 9115 – Uživatelský návod



Nabíjení

Zapojte dodaný USB-C kabel do USB-C vstupu na zadní straně produktu a druhý konec zapojte do PS5 konzole. Po úspěšném připojení se indikátor nabíjení rozsvítí modře a nabíjecí stojan přejde do pohotovostního režimu. Vyjměte USB-C adaptér z nabíjecího stojanu a připojte do USB-C portu zařízení (viz obr. 1). Poté USB-C adaptér spolu se zařízením zarovnejte a připojte do USB-C portu pro adaptér (viz obr. 2). Indikátor nabíjení se rozsvítí červeně a započne nabíjení. Po plném nabití se indikátor rozsvítí modře.



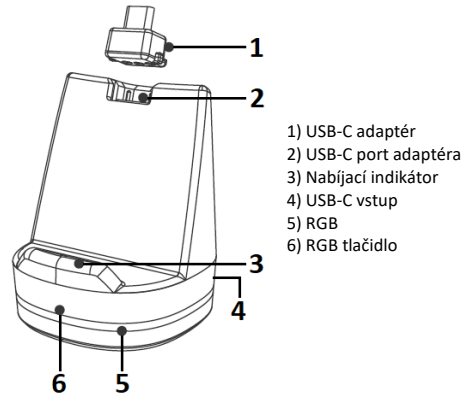
RGB

K dispozici je 12 světelných efektů, které lze zapnout nebo mezi nimi přepínat krátkým stisknutím RGB tlačítka. Pro uložení aktuálního režimu stačí podržet RGB tlačítko po dobu 3s. Po uložení se RGB vypne. Po opětovném zapnutí se spustí naposledy uložený světelný režim.

Specifikace:

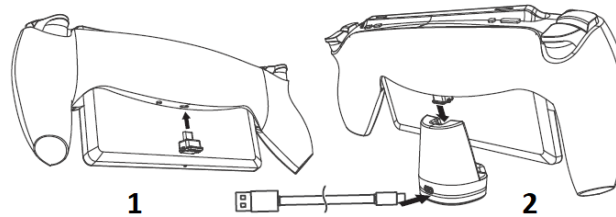
Vstup 5V/2A
Výstup 5V/1,5A
RGB podsvícení (12 světelných efektů)

iPega 9115 – Uživatelský návod



Nabíjanie

Zapojte dodaný USB-C kábel do USB-C vstupu na zadnej strane produktu a druhý koniec zapojte do PS5 konzoly. Po úspešnom pripojení sa indikátor nabíjania rozsvieti na modro a nabíjací stojan prejde do pohotovostného režimu. Vyberte USB-C adaptér z nabíjacieho stojana a pripojte do USB-C portu zariadenia (viď obr. 1). Potom USB-C adaptér spolu so zariadením zarovnajte a pripojte do USB-C portu pre adaptér (viď obr. 2). Indikátor nabíjania sa rozsvieti na červeno a začne nabíjanie. Po plnom nabití sa indikátor rozsvieti na modro.



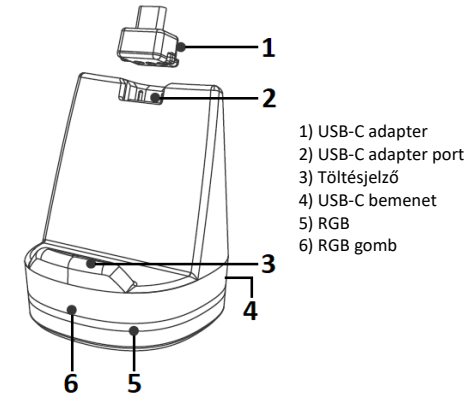
RGB

K dispozícii je 12 svetelných efektov, ktoré je možné zapnúť alebo medzi nimi prepínať krátkym stlačením RGB tlačidla. Pre uloženie aktuálneho režimu stačí podržať RGB tlačidlo po dobu 3s. Po uložení sa RGB vypne. Po opätovnom zapnutí sa spustí naposledy uložený svetelný režim.

Špecifikácia:

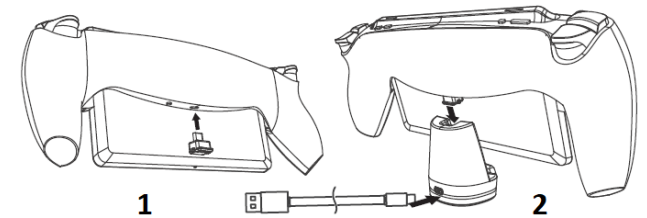
Vstup 5V/2A
Výstup 5V/1,5A
RGB podsvietenie (12 svetelných efektov)

iPega 9115 – Felhasználói kézikönyv



Töltés

Csatlakoztassa a mellékelt USB-C kábelt a termék hátulján található USB-C bemenethez, a másik végét pedig a PS5 konzolhoz. Sikeres csatlakozás után a töltésjelző kéken világít, és a töltőállvány készenléti üzemmódba vált. Távolítsa el az USB-C adaptert a töltőállványról, és csatlakoztassa az eszköz USB-C portjához (lásd: 1. ábra). Ezután igazítsa az USB-C adaptert az eszközhöz, és csatlakoztassa az adapter USB-C portjához (lásd 2. ábra). A töltésjelző pirosan világít, és a töltés megkezdődik. Amikor teljesen fel van töltve, a jelző kéken világít.



RGB

12 fényeffektus létezik, amelyek az RGB gomb rövid megnyomásával kapcsolhatók be vagy válthatók át. Az aktuális mód mentéséhez tartsa lenyomva az RGB gombot 3 másodpercig. Mentés után az RGB kikapcsol. Újbóli bekapcsolás után az utoljára mentett világítási mód indul el.

Műszaki adatok:

Bemenet 5V/2A
Kimenet 5V/1.5A
RGB háttérvilágítás (12 fényeffektus)

