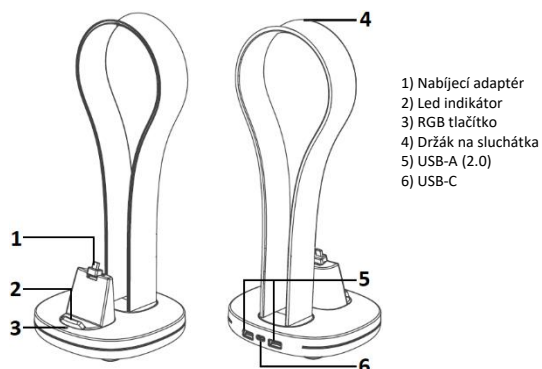
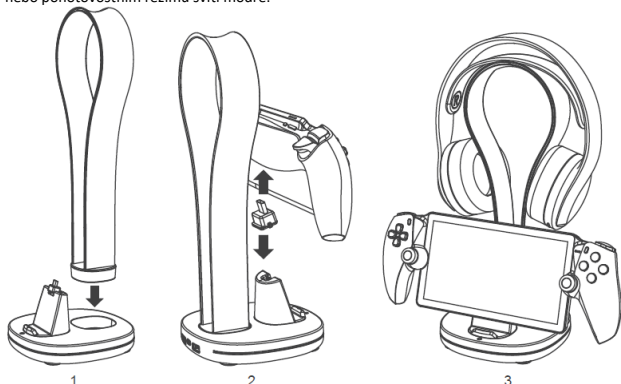


iPega P5P23 – Uživatelský návod



Použití

Vložte držák na sluchátka do stojanu ve směru znázorněném na obrázku 1. Připojte dodaný USB kabel do zadní části stojanu. Vyjměte nabíjecí adaptér ze stojanu a připojte do zařízení (obrázek 2). Zariadenie spolu s nabíjecím adaptérem poté připojte zpět do stojánu (obrázek 3). Zapněte zařízení abyste spustili nabíjení. Během nabíjení bude svítit indikátor oranžově. Při plném nabití nebo pohotovostním režimu svítí modře.



Ovládání RGB

Stiskem spínače RGB se střídá 11 světelných režimů. Při dva stisknutí se RGB vypne. Dlouhým stisknutím spínače na 3s uložíte aktuální světelný režim a světla se vypnou.

Upozornění

Neskladujte a nepoužívejte výrobek v prostorech s vysokou vlhkostí, nebo poblíž zdrojů tepla. Viditelně poškozený výrobek nepoužívejte. K čištění nepoužívejte abrazivní čisticí prostředky ani rozpouštědla.

Pro připojení do rozšiřujícího USB-A portu používejte originální PS kabel.

Odnímatelný USB-C je vhodný pouze pro nabíjení Playstation Portal.

Při použití rozšiřujícího USB-A portu k nabíjení a současném nabíjení Playstation Portal, bude rychlost nabíjení snížena.

Specifikace

Vstup DC 5V/2A

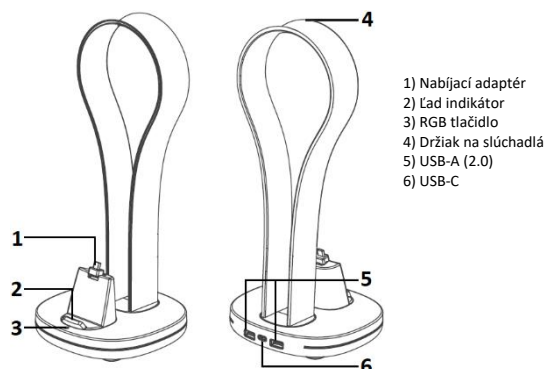
Výstup ≤5V/1,5A

USB-A (2.0)

USB-C

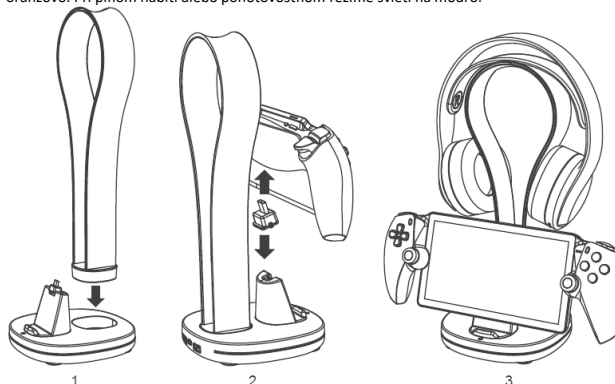
Doba nabíjení cca 4,5 hodiny

iPega P5P23 – Uživatelský návod



Použitie

Vložte držák na sluchadlá do stojana v smere znázornenom na obrázku 1. Pripojte dodaný USB kábel do zadnej časti stojana. Vyberte nabíjecí adaptér zo stojana a pripojte do zariadenia (obrázok 2). Zariadenie spolu s nabíjecím adaptérom potom pripojte späť do stojanu (obrázok 3). Zapnite zariadenie aby ste spustili nabíjanie. Počas nabíjania bude svietiť indikátor oranžovo. Pri plnom nabití alebo pohotovostnom režime svieti na modro.



Ovládanie RGB

Stlačením spínača RGB sa strieda 11 svetelných režimov. Pri dvoch stlačeniach sa RGB vypne. Dlhým stlačením spínača na 3s uložíte aktuálny svetelný režim a svetlá sa vypnú.

Upozornenie

Neskladujte a nepoužívejte výrobek v priestoroch s vysokou vlhkosťou, alebo blízko zdrojov tepla. Viditeľne poškodený výrobok nepoužívejte. Na čistenie nepoužívejte abrazívne čistiadlá ani rozpúšťadlá.

Pre pripojenie do rozširujúceho USB-A portu používajte originálny PS kábel.

Odnímateľný USB-C je vhodný iba na nabíjanie Playstation Portal.

Pri použití rozširujúceho USB-A portu na nabíjanie a súčasne nabíjanie Playstation Portal, bude rýchlosť nabíjania znížená.

Špecifikácia

Vstup DC 5V/2A

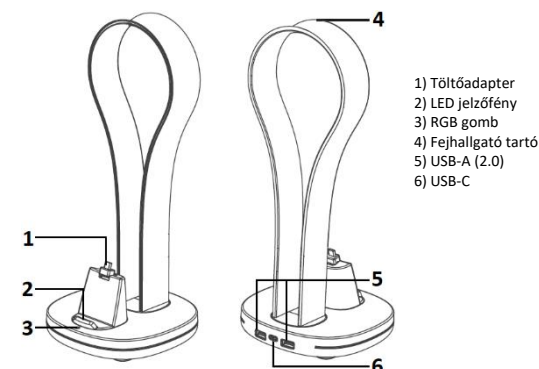
Výstup ≤5V/1,5A

USB-A (2.0)

USB-C

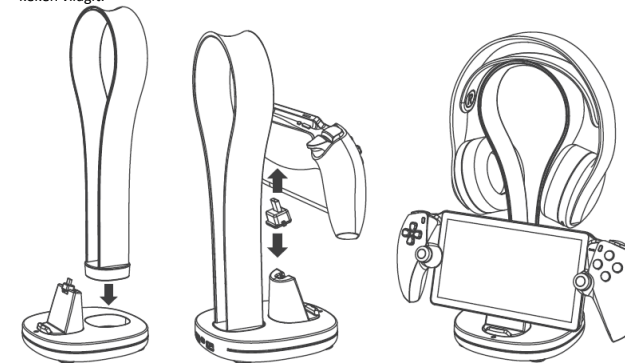
Doba nabíjania cca 4,5 hodiny

iPega P5P23 – Felhasználói kézikönyv



Használat

Helyezze be a fejhallgató-tartót az állványba az 1. ábrán látható irányban. Csatlakoztassa a mellékelt USB-kábelt az állvány hátuljához. Vegye le a töltőadaptert az állványról, és csatlakoztassa a készülékhez (2. ábra). Ezután csatlakoztassa vissza a készüléket a töltőadaptert az állványhoz (3. ábra). A töltés megkezdéséhez kapcsolja be a készüléket. A jelzőfény narancssárgán világít töltés közben. Teljesen feltöltött vagy készenléti üzemmódban kéken világít.



RGB vezérlés

Az RGB kapcsoló megnyomásával 11 fény mód váltható fel. Nyomja meg kétszer az RGB kikapcsolásához. Tartsa lenyomva a kapcsolót 3 másodpercig az aktuális világítási mód mentéséhez, és a lámpák kialszanak.

Értesítés

Ne tárolja vagy használja a terméket magas páratartalmú helyen vagy hőforrások közelében. Ne használjon láthatóan sérült terméket. Ne használjon súroló hatású tisztítószeret vagy oldószereket a tisztításhoz.

Használja az eredeti PS-kábelt a bővítő USB-A porthoz való csatlakozáshoz.

A cserélhető USB-C csak a Playstation Portal töltésére alkalmas.

Ha az USB-A bővítőportot használja a Playstation Portal töltésére és egyidejű töltésére, a töltési sebesség csökken.

Műszaki adatok

DC 5V/2A bemenet

Kimenet ≤5V/1,5A

USB-A (2.0)

USB-C

Töltési idő kb 4,5 óra