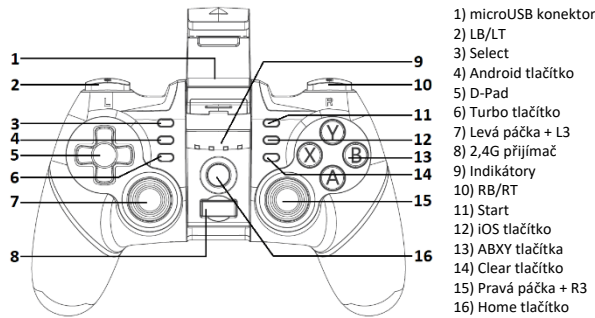


## iPega 9076 - Uživatelský návod



### Připojení Android V3

Stiskněte Android+Home na 2s. LED1 začne rychle blikat. Ve vašem zařízení vyhledejte "PG-9076" a zvolte párovat. Po úspěšném párování bude LED1 svítit trvale. Po stisknutí Home tlačítka začne LED1 blikat pomalu a ovladač se znovu automaticky připojí.

### Připojení iOS (13.0+)

Stiskněte iOS+Home na 2s. LED2 začne rychle blikat. Ve vašem zařízení vyhledejte "DUALSHOC 4 Wireless Controller" a zvolte párovat. Po úspěšném párování bude LED2 svítit trvale. Po stisknutí iPega tlačítka začne LED2 blikat pomalu a ovladač se znovu automaticky připojí.

### Připojení Android standard

Stiskněte X+Home na 2s. LED3 začne rychle blikat. Ve vašem zařízení vyhledejte "PG-9076" a zvolte párovat. Po úspěšném párování bude LED3 svítit trvale. Po stisknutí iPega tlačítka začne LED3 blikat pomalu a ovladač se znovu automaticky připojí.

### Připojení N-S (Standardní herní režim)

Stiskněte a podržte současně RT+Home. LED2 a 3 začnou rychle blikat. Ovladač se automaticky připojí a LED2 a 3 budou svítit trvale. Při pokusu o znovu připojení budou LED2 a 3 pomalu blikat.

### Připojení PS4

Zapněte PS4 a zapojte USB kabel do PS4 a ovladače. Poté stiskněte Home na ovladači a LED1 začne rychle blikat. Při úspěšném připojení bude LED2 svítit trvale. Poté odpojte USB kabel, stiskněte Home tlačítko a ovladač se znovu připojí.

### 2,4G Režim

V případě, že počítač nepodporuje Bluetooth, připojte 2,4G přijímač do USB počítače. Poté na ovladači stiskněte LB+Home na 3s. LED1 a 2 začnou rychle blikat. Ovladač se automaticky připojí a LED1 a 2 budou svítit trvale.

### Drátový režim (PC/PS3/N-S)

Připojte USB kabel pro drátový režim.

PC 360 – LED1 se rozsvítí

PS3 – Stiskněte Home na 3s. LED2 se rozsvítí (po odpojení USB se přepne na bezdrátový režim)  
N-S – Po připojení se automaticky přidělí LED dioda.

### Funkce Turbo/Auto

Tato funkce zahrnuje tato akční tlačítka (A/B/X/Y/L/ZL/R/ZR). Stiskněte a podržte akční tlačítko + jednou krátce stiskněte tlačítko Turbo pro zapnutí funkce Turbo. Stiskněte a podržte akční tlačítko + jednou krátce stiskněte tlačítko Clear pro vypnutí funkce Turbo. Po vypnutí, režimu spánku nebo restartu se režim Turbo automaticky vypne

### Nabíjení

Zapojte napájecí USB kabel do ovladače a USB zdroje. Pokud je baterie slabá, bude aktivní LED rychle blikat. Během nabíjení aktivní LED bliká pomalu, při plném nabití svítí trvale.

### Režim spánku

Po 5 min nečinnosti se ovladač automaticky přepne do režimu spánku. Stiskem tlačítka Home ovladač opět probudíte a automaticky se připojí k posledněmu párovanému zařízení. Pro vypnutí ovladače podržte Home tlačítko po dobu 3 s.

### ShootingPlus

Pro nastavení ovládacích prvků pro hraní her na mobilním zařízení stáhněte program ShootingPlus V3, kde pomocí print screenu herní obrazovky nastavte, která ovládací tlačítka mají odpovídat místům dotyků na displeji.

### Upozornění

Tento ovladač nemusí být kompatibilní s některými MTK procesory.

### Specifikace

Jmenovité napětí DC 3.7V

Jmenovitý proud <15mA

Výdrž na jedno nabití: až 15 hodin

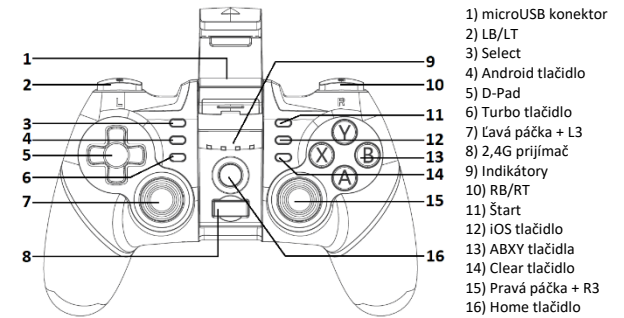
Parametry pro nabíjení DC 5V/500mA

Doba nabíjení cca 3 hodiny

Dosah Bluetooth až 8m

Kapacita baterie 380mAh

## iPega 9076 - Uživatelský návod



### Pripojenie Android V3

Stlačte Android+Home na 2s. LED1 začne rýchlo blikat. Vo vašom zariadení vyhľadajte "PG-9076" a zvolte párovat. Po úspešnom párovaní bude LED1 svietiť trvalo. Po stlačení Home tlačidla začne LED1 blikat pomaly a ovládač sa znovu automaticky pripojí.

### Pripojenie iOS (13.0+)

Stlačte iOS+Home na 2s. LED2 začne rýchlo blikat. Vo vašom zariadení vyhľadajte "DUALSHOC 4 Wireless Controller" a zvolte párovat. Po úspešnom párovaní bude LED2 svietiť trvalo. Po stlačení iPega tlačidla začne LED2 blikat pomaly a ovládač sa znovu automaticky pripojí.

### Pripojenie Android štandard

Stlačte X+Home na 2s. LED3 začne rýchlo blikat. Vo vašom zariadení vyhľadajte "PG-9076" a zvolte párovat. Po úspešnom párovaní bude LED3 svietiť trvalo. Po stlačení iPega tlačidla začne LED3 blikat pomaly a ovládač sa znovu automaticky pripojí.

### Pripojenie N-S (Štandardný herný režim)

Stlačte a podržte súčasne RT+Home. LED2 a 3 začnú rýchlo blikat. Ovládač sa automaticky pripojí a LED2 a 3 budú svietiť trvalo. Pri pokuse o znovu pripojenie budú LED2 a 3 pomaly blikat.

### Pripojenie PS4

Zapnite PS4 a zapojte USB kábel do PS4 a ovládača. Potom stlačte Home na ovládači a LED1 začne rýchlo blikat. Pri úspešnom pripojení bude LED2 svietiť trvalo. Potom odpojte USB kábel, stlačte Home tlačidlo a ovládač sa znovu pripojí.

### 2,4G Režim

V prípade, že počítač nepodporuje Bluetooth, pripojte 2,4G prijímač do USB počítača. Potom na ovládači stlačte LB+Home na 3s. LED1 a 2 začnú rýchlo blikat. Ovládač sa automaticky pripojí a LED1 a 2 budú svietiť trvalo.

### Drôtový režim (PC/PS3/N-S)

Pripojte USB kábel pre drôtový režim.

PC 360 – LED1 sa rozsvieti

PS3 – Stlačte Home na 3s. LED2 sa rozsvieti (po odpojení USB sa prepne na bezdrôtový režim)  
N-S – Po pripojení sa automaticky prideli LED dioda.

### Funkcia Turbo/Auto

Táto funkcia zahŕňa tieto akčné tlačidlá (A/B/X/Y/L/ZL/R/ZR). Stlačte a podržte akčné tlačidlo + raz krátko stlačte tlačidlo Turbo pre zapnutie funkcie Turbo. Stlačte a podržte akčné tlačidlo + raz krátko stlačte tlačidlo Clear pre vypnutie funkcie Turbo. Po vypnutí, režime spánku alebo reštarte sa režim Turbo automaticky vypne

### Nabíjanie

Zapojte napájací USB kábel do ovládača a USB zdroja. Ak je batéria slabá, bude aktívna LED rýchlo blikat. Počas nabíjania aktívna LED bliká pomaly, pri plnom nabití svietí trvalo.

### Režim spánku

Po 5 min nečinnosti sa ovládač automaticky prepne do režimu spánku. Stlačením tlačidla Home ovládač opäť prebudíte a automaticky sa pripojí k poslednému párovanému zariadeniu. Pre vypnutie ovládača podržte Home tlačidlo po dobu 3 s.

## ShootingPlus

Pre nastavenie ovládacích prvkov pre hranie hier na mobilnom zariadení stiahnite program ShootingPlus V3, kde pomocou print screenu hernej obrazovky nastavte, ktoré ovládacie tlačidlá majú zodpovedať miestam dotykov na displeji.

## Upozornenie

Tento ovládač nemusí byť kompatibilný s niektorými MTK procesormi.

## Špecifikácia

Menovité napätie DC 3.7V

Menovitý prúd <15mA

Výdrž na jedno nabitie: až 15 hodín

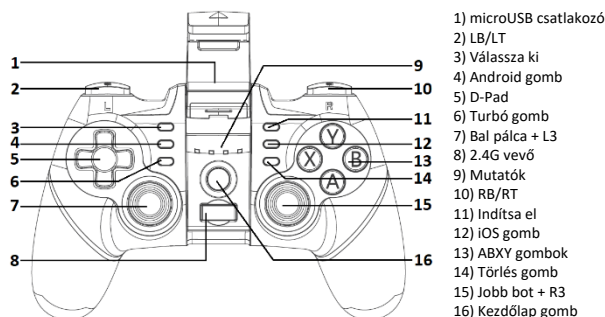
Parametre pre nabíjanie DC 5V/500mA

Doba nabíjania cca 3 hodiny

Dosah Bluetooth až 8m

Kapacita batérie 380mAh

## iPega 9076 - Felhasználói kézikönyv



### Android V3 csatlakoztatása

Nyomja meg az Android+Home 2 másodpercig. A LED1 gyorsan villogni kezd. Keresse meg a „PG-9076” kifejezést az eszközön, és válassza a párosítást. Sikeres párosítás után a LED1 folyamatosan világít. A Home gomb megnyomása után a LED1 lassan villogni kezd, és a vezérlő automatikusan újracsatlakozik.

### Csatlakozás iOS (13.0+)

Nyomja meg az iOS+Home 2 másodpercig. A LED2 gyorsan villogni kezd. Keresse meg a „DUALSHOC 4 Wireless Controller” kifejezést az eszközön, és válassza a párosítást. Sikeres párosítás után a LED2 folyamatosan világít. Az iPega gomb megnyomásakor a LED2 lassan villog, és a vezérlő automatikusan újracsatlakozik.

### Normál Android kapcsolat

Nyomja meg az X+Home billentyűket 2 másodpercig. A LED3 gyorsan villogni kezd. Keresse meg a „PG-9076” kifejezést az eszközön, és válassza a párosítást. Sikeres párosítás után a LED3 folyamatosan világít. Az iPega gomb megnyomásakor a LED3 lassan villogni kezd, és a vezérlő automatikusan újracsatlakozik.

### N-S csatlakozás (normál játékmód)

Nyomja meg és tartsa lenyomva egyszerre az RT+Home gombot. A LED2 és 3 gyorsan villogni kezd. A vezérlő automatikusan csatlakozik, és a LED2 és 3 folyamatosan világít. A 2. és 3. LED lassan villog, amikor megpróbálja újracsatlakozni.

### PS4 csatlakoztatása

Kapcsolja be a PS4-et, és csatlakoztassa az USB-kábelt a PS4-hez és a vezérlőhöz. Ezután nyomja meg a Home gombot a vezérlőn, és a LED1 gyorsan villogni kezd. Ha a csatlakozás sikeres, a LED2 folyamatosan világít. Ezután húzza ki az USB-kábelt, nyomja meg a Home gombot, és a vezérlő újracsatlakozik.

### 2.4G mód

Ha a számítógép nem támogatja a Bluetooth-t, csatlakoztassa a 2.4G vevőt az USB számítógéphez. Ezután nyomja meg az LB+Home billentyűket a vezérlőn 3 másodpercig. A LED1 és 2 gyorsan villogni kezd. A vezérlő automatikusan csatlakozik, és az 1. és 2. LED folyamatosan világít.

### Vezetékes mód (PC/PS3/N-S)

Csatlakoztassa az USB-kábelt a vezetékes módhoz.

PC 360 – A LED1 világít

PS3 – Nyomja meg a Home gombot 3 másodpercre. A LED2 világít (az USB leválasztása után vezeték nélküli módra vált)

N-S – Csatlakozáskor a LED automatikusan hozzárendelődik.

### Turbó/Auto funkció

Ez a funkció tartalmazza ezeket a műveleti gombokat (A/B/X/Y/L/ZL/R/ZR). Nyomja meg és tartsa lenyomva a művelet gombot + röviden nyomja meg a Turbo gombot egyszer a Turbo funkció bekapcsolásához. Nyomja meg és tartsa lenyomva a művelet gombot + röviden nyomja meg egyszer a törlés gombot a Turbo kikapcsolásához. Leállítás, hibernált állapot vagy újraindítás után a Turbó mód automatikusan kikapcsol.

## Töltés

Csatlakoztassa az USB tápkábelt a vezérlőhöz és az USB-forráshoz. Ha az akkumulátor lemerült, az aktív LED gyorsan villog. Töltés közben az aktív LED lassan villog, teljesen feltöltött állapotban folyamatosan világít.

## Alvó üzemmód

5 perc inaktivitás után a vezérlő automatikusan alvó üzemmódba kapcsol. Nyomja meg a Kezdőlap gombot a vezérlő ismételt felébresztéséhez, és az automatikusan csatlakozik az utóljára párosított eszközhöz.

A vezérlő kikapcsolásához tartsa lenyomva a Kezdőlap gombot 3 másodpercig.

## ShootingPlus

A mobilkészleten való játék vezérlőinek beállításához töltsse le a ShootingPlus V3 programot, ahol a játék képernyőjének nyomtatási képernyőjén állíthatja be, hogy mely vezérlőgombok feleljenek meg a kijelző érintési pontjainak.

## Értesítés

Előfordulhat, hogy ez az illesztőprogram nem kompatibilis egyes MTK processzorokkal.

## Műszaki adatok

Névleges feszültség DC 3,7V

Névleges áram <15mA

Időtartam egy töltéssel: akár 15 óra

Paraméterek DC 5V/500mA töltéséhez

Töltési idő kb. 3 óra

Bluetooth hatótávolság akár 8m

Akkumulátor kapacitása 380 mAh