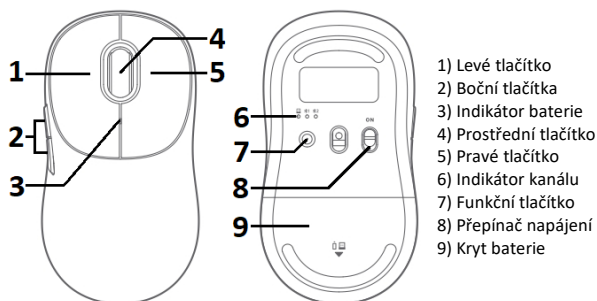


Xiaomi Wireless Mouse 3



- 1) Levé tlačítko
- 2) Boční tlačítka
- 3) Indikátor baterie
- 4) Prostřední tlačítko
- 5) Pravé tlačítko
- 6) Indikátor kanálu
- 7) Funkční tlačítko
- 8) Přepínač napájení
- 9) Kryt baterie

Připojení 2,4GHz

Vysuňte kryt baterie, vyjměte USB přijímač, který se nachází vedle baterie a připojte ho do USB portu vašeho zařízení. Vložte AA baterii do myši a zapněte ji pomocí přepínače napájení. Při první zapnutí je myš ve výchozím nastavení nastavena na 2,4GHz kanál. Indikátor 2,4GHz kanálu bude 3 vteřiny svítit a po úspěšném připojení zhasne. Jakmile se zobrazí na obrazovce upozornění, že je myš připravena k použití, můžete zavřít kryt baterie a myš začít používat.

Připojení Bluetooth

Stiskněte funkční tlačítko a přepněte na Bluetooth kanál 1 nebo 2. Poté stiskněte a podržte funkční tlačítko na déle než 3 vteřiny. Myš vstoupí do režimu párování a příslušný indikátor kanálu Bluetooth začne rychle blikat.

- Windows:

V nastavení Bluetooth klikněte na "Přidat Bluetooth nebo jiná zařízení -> Bluetooth -> Mi Mouse3C" a dokončete připojení.

- MacOS:

V nastavení Bluetooth najdete a vyberte v seznamu zařízení "Mi Mouse3C". Poté podle pokynů na obrazovce dokončete připojení.

**Pozn: Zkontrolujte, že připojený počítač podporuje funkci Bluetooth a že je na něm funkce Bluetooth zapnuta. Bezdrátové signály mezi počítačem a myší mohou být náchylné k rušení. Pokud je Bluetooth připojení nestabilní, doporučujeme přepnout na 2,4GHz kanál.*

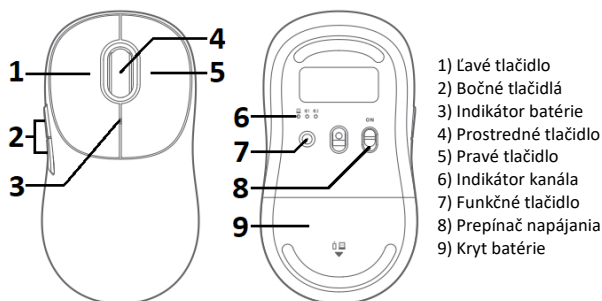
Indikátor

Nepřipojeno - Indikátor vybraného kanálu 6 krát zabliká bílou barvou
 Režim párování - Indikátor kanálu rychle bliká bíle po dobu 3 minut
 Úspěšně připojeno - Indikátor svítí bíle 3 vteřiny a poté zhasne
 Vybitá baterie - Indikátor baterie pomalu bliká 10 vteřin oranžovo červeně

Specifikace:

- Kompatibilita: Windows 10 a novější, macOS 10.3 a novější
- Konektivita: 2,4GHz a Bluetooth (2 402 - 2 480 MHz)
- Provozní teplota: 0 až 40°C
- Baterie AA
- Hmotnost 57g (Bez baterie)
- Rozměry 119 x 64 x 41 mm

Xiaomi Wireless Mouse 3



- 1) Lavé tlačidlo
- 2) Bočné tlačidlá
- 3) Indikátor baterie
- 4) Prostredné tlačidlo
- 5) Pravé tlačidlo
- 6) Indikátor kanála
- 7) Funkčné tlačidlo
- 8) Prepínač napájania
- 9) Kryt batérie

Pripojenie 2,4GHz

Vysuňte kryt batérie, vyberte USB prijímač, ktorý sa nachádza vedľa batérie a pripojte ho do USB portu vášho zariadenia. Vložte AA batériu do myši a zapnite ju pomocou prepínača napájania. Pri prvom zapnutí je myš v predvolenom nastavení nastavená na 2,4 GHz kanál. Indikátor 2,4 GHz kanála bude 3 sekundy svietiť a po úspešnom pripojení zhasne. Akonáhle sa zobrazí na obrazovke upozornenie, že je myš pripravená na použitie, môžete zavrieť kryt batérie a myš začať používať.

Pripojenie Bluetooth

Stlačte funkčné tlačidlo a prepnite na Bluetooth kanál 1 alebo 2. Potom stlačte a podržte funkčné tlačidlo na dlhšie ako 3 sekundy. Myš vstúpi do režimu párovania a príslušný indikátor kanála Bluetooth začne rýchlo blikáť.

- Windows:

V nastavení Bluetooth kliknite na "Pridať Bluetooth alebo iné zariadenia -> Bluetooth -> Mi Mouse3C" a dokončíte pripojenie.

- MacOS:

V nastaveniach Bluetooth nájdite a vyberte v zozname zariadení "Mi Mouse3C". Potom podľa pokynov na obrazovke dokončíte pripojenie.

**Pozn: Skontrolujte, či pripojený počítač podporuje funkciu Bluetooth a že je na ňom funkcia Bluetooth zapnutá. Bezdrôtové signály medzi počítačom a myšou môžu byť náchylné na rušenie. Ak je Bluetooth pripojenie nestabilné, odporúčame prepnúť na 2,4 GHz kanál.*

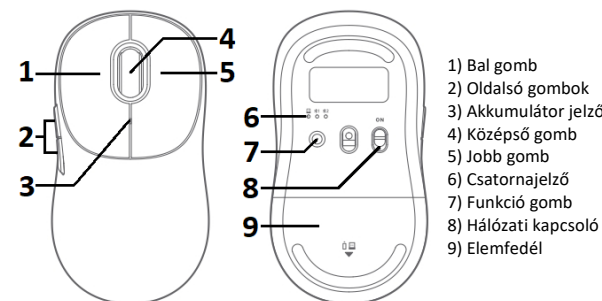
Indikátor

Nepripojené - Indikátor vybraného kanálu 6 krát zabliká bielou farbou
 Režim párovania - Indikátor kanála rýchlo bliká bielo po dobu 3 minút
 Úspešne pripojené - Indikátor svieti bielo 3 sekundy a potom zhasne
 Vybitá batéria - Indikátor batérie pomaly bliká 10 sekúnd oranžovo červenou

Špecifikácia:

- Kompatibilita: Windows 10 a novší, macOS 10.3 a novší
- Konektivita: 2,4 GHz a Bluetooth (2 402 - 2 480 MHz)
- Prevádzková teplota: 0 až 40°C
- Batérie AA
- Hmotnosť 57g (Bez batérie)
- Rozmery 119 x 64 x 41 mm

Xiaomi Wireless Mouse 3



- 1) Bal gomb
- 2) Oldalsó gombok
- 3) Akkumulátor jelző
- 4) Középső gomb
- 5) Jobb gomb
- 6) Csatornajelző
- 7) Funkció gomb
- 8) Hálózati kapcsoló
- 9) Elemfedél

2,4 GHz-es kapcsolat

Csúsztassa ki az akkumulátorfedeleket, távolítsa el az akkumulátor mellett található USB-vevőt, és csatlakoztassa a készülék USB-portjához. Helyezzen egy AA elemet az egérbe, és kapcsolja be a főkapcsolóval. Az első bekapcsoláskor az egér alapértelmezés szerint a 2,4 GHz-es csatornát használja. A 2,4 GHz-es csatornajelző 3 másodpercre világít, majd a sikeres csatlakozás után kialszik. Ha megjelenik a képernyőn az egér használatra kész értesítése, lecsukhatja az elemtartó fedelét, és elkezdheti használni az egeret.

Bluetooth kapcsolat

Nyomja meg a funkciógombot az 1. vagy 2. Bluetooth csatornára váltáshoz. Ezután nyomja meg és tartsa lenyomva a funkciógombot több mint 3 másodpercig. Az egér párosítási módja lép, és a megfelelő Bluetooth-csatorna jelzőfénye gyorsan villog.

- Windows:

A Bluetooth beállításoknál kattintson a „Bluetooth vagy egyéb eszközök hozzáadása -> Bluetooth -> Mi Mouse3C” elemre a csatlakozás befejezéséhez.

- MacOS:

A Bluetooth beállításokban keresse meg és válassza ki a "Mi Mouse3C" elemet az eszközlistán. Ezután kövesse a képernyőn megjelenő utasításokat a csatlakozás befejezéséhez.

**Megjegyzés: Győződjön meg arról, hogy a csatlakoztatott számítógép támogatja a Bluetooth-t, és hogy a Bluetooth be van kapcsolva. A számítógép és az egér közötti vezeték nélküli jelek érzékenyek lehetnek az interferenciára. Ha a Bluetooth kapcsolat instabil, javasoljuk, hogy váltson a 2,4 GHz-es csatornára.*

Indikátor

Nincs csatlakoztatva - A kiválasztott csatorna jelzőfénye 6-szor fehéren villog
 Párosítási mód - A csatornajelző 3 percig gyorsan, fehéren villog
 Sikeres csatlakozás - A jelzőfénye 3 másodpercig fehéren világít, majd kialszik
 Alacsony akkumulátor töltöttség - Az akkumulátor jelzőfénye lassan villog narancsvörösre 10 másodpercig

Műszaki adatok:

- Kompatibilitás: Windows 10 és újabb, macOS 10.3 és újabb
- Kapcsolódás: 2,4 GHz és Bluetooth (2 402 - 2 480 MHz)
- Működési hőmérséklet: 0-40°C
- AA elemek
- Súly 57g (akkumulátor nélkül)
- Méretek 119 x 64 x 41 mm