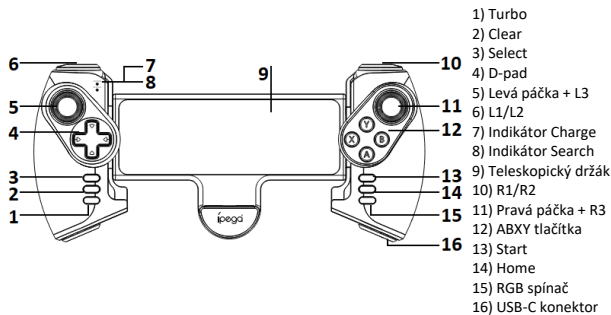


iPega 9777S - Uživatelský návod



Vložení zařízení

Zatáhnete za levou a pravou stranu ovladače směrem od ven do vhodné vzdálenosti. Poté vložíte zařízení do držáku a uvolněním pravé a levé strany zařízení upněte.

Připojení Android standard

Stiskněte a podržte X+Home. Indikátor Search začne rychle blikat. Ve vašem zařízení vyhledejte "PG-9777S" a zvolte párovat. Po úspěšném párování bude Indikátor Search svítit trvale. Pokud jste se už připojili dříve, tak stačí stisknout tlačítko Home, indikátor Search začne pomalu blikat a automaticky se znovu připojí.

Připojení Android V3

Stiskněte a podržte A+Home. Indikátor Search začne rychle blikat. Ve vašem zařízení vyhledejte "PG-9777S" a zvolte párovat. Po úspěšném párování bude Indikátor Search svítit trvale. Pokud jste se už připojili dříve, tak stačí stisknout tlačítko Home, indikátor Search začne pomalu blikat a automaticky se znovu připojí.

Funkce mapování tlačítek přímého připojení k systému Android:

Pokud potřebujete přenastavit herní tlačítka, stáhněte si a nainstalujte aplikaci „ShootingPlus V3“ z obchodu APP Store / Google Play Store, přemapujte herní tlačítka v aplikaci a upravte polohu tlačítek.

Připojení iOS (13.0+)

Stiskněte a podržte B+Home. Indikátor Search začne rychle blikat. Ve vašem zařízení vyhledejte "DUALSHOC 4 Wireless Controller" a zvolte párovat. Po úspěšném párování bude Indikátor Search svítit trvale. Pokud jste se už připojili dříve, tak stačí stisknout tlačítko Home, indikátor Search začne pomalu blikat a automaticky se znovu připojí.

Připojení N-S (Bezdrátový režim)

Stiskněte a podržte R2+Home. Indikátor Search začne rychle blikat. Ovladač se automaticky připojí a Indikátor Search bude svítit trvale. Pokud jste se už připojili dříve, tak stačí stisknout tlačítko Home, indikátor Search začne pomalu blikat a automaticky se znovu připojí.

Připojení PC (Bezdrátový režim)

Stiskněte a podržte R1+Home. Indikátor Search začne rychle blikat. Ve vašem zařízení vyhledejte "Xbox Wireless Controller" a zvolte párovat. Po úspěšném párování bude Indikátor Search svítit trvale.

Drátový režim (PC/PS3/N-S)

Připojte USB kabel pro drátový režim.

PC – Indikátor Search se trvale rozsvítí.

PS3/N-S – Stiskněte Home na 3 s pro změnu režimu na PS3/N-S. Indikátor Search se po úspěšném připojení trvale rozsvítí.

Pro změnu na bezdrátový režim odpojte USB kabel.

Funkce Turbo/Auto

Tato funkce zahrnuje tato akční tlačítka (A/B/X/Y/L1/L2/R1/R2).

Dlouhým stisknutím akčního tlačítka a následným stisknutím tlačítka TURBO zapnete funkci TURBO.

Dlouhým stisknutím akčního tlačítka a poté opětovným stisknutím tlačítka TURBO zapnete funkci AUTO.

Dlouhým stisknutím akčního tlačítka a poté třetím stisknutím tlačítka TURBO vypnete funkci TURBO/AUTO.

Všechny funkce TURBO budou vymazány, jakmile se ovladač vypne, uspí nebo restartuje.

Když je funkce TURBO/AUTO zapnutá, indikátor SEARCH bliká.

Funkce TURBO /AUTO má 3 úrovně (5krát 10krát 15krát)

Kombinací TURBO + pravé páčky nahoru zvýšíte frekvenci.

Kombinací TURBO + pravé páčky dolů snížíte frekvenci.

Funkce Clear

Stisknutím a podržením tlačítek Turbo + Clear na 3 sekundy vymažete všechna ruční nastavení a obnovíte původní nastavení.

Vibrace

U všech akčních kláves (A/B/X/Y/L1/L2/R1/R2) lze nastavit vibrace.

Zapnutí vibrací - Stiskněte a podržte akční klávesu a klávesu L3 na 2 sekundy. Zobrazí se výzva k dokončení nastavení vibrací.

Vypnutí vibrací - Stiskněte a podržte nastavenou vibrační akční klávesu a klávesu L3 na 2 sekundy.

RGB

RGB je ve výchozím nastavení nastaveno na gradientní režim.

Krátce stiskněte RGB tlačítko pro nastavení aktuální barvy.

Opětovným stisknutím RGB tlačítka vypnete podsvícení.

Třetím stisknutím RGB tlačítka se vrátíte do gradientního režimu.

Nabíjení/režim spánku/probuzení/vypnutí

Když je baterie vybitá tak indikátor Charge rychle bliká. Při nabíjení bliká pomalu a při plném nabití indikátor Charge zhasne.

Po 60 minutách nečinnosti se ovladač automaticky přepne do režimu spánku. Stiskem tlačítka Home ovladač opět probudíte. Pro úplné vypnutí podržte tlačítko Home na 3 sekundy.

Specifikace

Bluetooth 5.0

Dosah Bluetooth až 8m

Vstup DC 5V/0,5A

Doba nabíjení cca 3 hodiny

Doba nepřetržitého hraní: cca 10 hodin

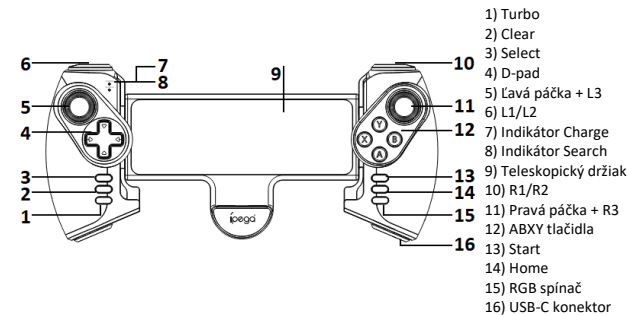
Kapacita baterie 2x300mAh

Pohotovostní doba: cca 30 dní po úplném nabití

Rozpětí 162 - 286 mm

Kompatibilita: Android, iOS (13.0+), Smart TV, N-S, PS3, Windows PC

iPega 9777S - Uživatelský návod



Vloženie zariadenia

Zatiahnite za ľavú a pravú stranu ovládača smerom od von do vhodnej vzdialenosti. Potom vložte zariadenie do držáka a uvoľnením pravej a ľavej strany zariadenia upniete.

Pripojenie Android štandard

Stlačte a podržte X+Home. Indikátor Search začne rýchlo blikáť. Vo vašom zariadení vyhľadajte "PG-9777S" a zvolte párovat. Po úspešnom párovaní bude Indikátor Search svietiť trvalo. Ak ste sa už pripojili skôr, tak stačí stlačiť tlačidlo Home, indikátor Search začne pomaly blikáť a automaticky sa znovu pripojí.

Pripojenie Android V3

Stlačte a podržte A+Home. Indikátor Search začne rýchlo blikáť. Vo vašom zariadení vyhľadajte "PG-9777S" a zvolte párovat. Po úspešnom párovaní bude Indikátor Search svietiť trvalo. Ak ste sa už pripojili skôr, tak stačí stlačiť tlačidlo Home, indikátor Search začne pomaly blikáť a automaticky sa znovu pripojí.

Funkcia mapovania tlačidiel priameho pripojenia k systému Android:

Ak potrebujete prenamaviť herné tlačidlá, stiahnite si a nainštalujte aplikáciu „ShootingPlus V3“ z obchodu APP Store/Google Play Store, premapujte herné tlačidlá v aplikácii a upravte polohu tlačidiel.

Pripojenie iOS (13.0+)

Stlačte a podržte B+Home. Indikátor Search začne rýchlo blikáť. Vo vašom zariadení vyhľadajte "DUALSHOC 4 Wireless Controller" a zvolte párovat. Po úspešnom párovaní bude Indikátor Search svietiť trvalo. Ak ste sa už pripojili skôr, tak stačí stlačiť tlačidlo Home, indikátor Search začne pomaly blikáť a automaticky sa znovu pripojí.

Pripojenie N-S (Bezdrôtový režim)

Stlačte a podržte R2+Home. Indikátor Search začne rýchlo blikáť. Ovladač sa automaticky pripojí a Indikátor Search bude svietiť trvalo. Pokiaľ ste sa už pripojili skôr, tak stačí stlačiť tlačidlo Home, indikátor Search začne pomaly blikáť a automaticky sa znovu pripojí.

Pripojenie PC (Bezdrôtový režim)

Stlačte a podržte R1+Home. Indikátor Search začne rýchlo blikáť. Vo vašom zariadení vyhľadajte "Xbox Wireless Controller" a zvolte párovat. Po úspešnom párovaní bude Indikátor Search svietiť trvalo.

Drôtový režim (PC/PS3/N-S)

Pripojte USB kábel pre drôtový režim.

PC – Indikátor Search sa trvalo rozsvieti.

PS3/N-S – Stlačte Home na 3 s pre zmenu režimu na PS3/N-S. Indikátor Search sa po úspešnom pripojení trvalo rozsvieti.

Pre zmenu na bezdrôtový režim odpojte USB kábel.

Funkcia Turbo/Auto

Táto funkcia zahŕňa tieto akčné tlačidlá (A/B/X/Y/L1/L2/R1/R2).

Dlhým stlačením akčného tlačidla a následným stlačením tlačidla TURBO zapnete funkciu TURBO.

Dlhým stlačením akčného tlačidla a potom opätovným stlačením tlačidla TURBO zapnete funkciu AUTO.

Dlhým stlačením akčného tlačidla a potom tretím stlačením tlačidla TURBO vypnete funkciu TURBO/AUTO.

Všetky funkcie TURBO budú vymazané, akonáhle sa ovládač vypne, uspi alebo reštartuje.

Keď je funkcia TURBO/AUTO zapnutá, indikátor SEARCH bliká.

Funkcia TURBO / AUTO má 3 úrovne (5krát 10krát 15krát)

Kombináciou TURBO + pravej páčky nahor zvýšite frekvenciu.

Kombináciou TURBO + pravej páčky dole znížite frekvenciu.

Funkcia Clear

Stlačením a podržaním tlačidla Turbo + Clear na 3 sekundy vymažete všetky ručné nastavenia a obnovíte pôvodné nastavenia.

Vibrácie

Pri všetkých akčných klávesoch (A/B/X/Y/L1/L2/R1/R2) je možné nastaviť vibrácie.

Zapnutie vibrácií - Stlačte a podržte akčný kláves a kláves L3 na 2 sekundy. Zobrazí sa výzva na dokončenie nastavenia vibrácií.

Vypnutie vibrácií - Stlačte a podržte nastavený vibračný akčný kláves a kláves L3 na 2 sekundy.

RGB

RGB je v predvolenom nastavení nastavené na gradientný režim.

Krátko stlačte RGB tlačidlo pre nastavenie aktuálnej farby.

Opätovným stlačením RGB tlačidla vypnete podsvietenie.

Tretím stlačením RGB tlačidla sa vrátite do gradientného režimu.

Nabíjanie/režim spánku/prebudenie/vypnutie

Keď je batéria vybitá tak indikátor Charge rýchlo bliká. Pri nabíjaní bliká pomaly a pri plnom nabití indikátor Charge zhasne.

Po 60 minútach nečinnosti sa ovládač automaticky prepne do režimu spánku. Stlačením tlačidla Home ovládač opäť prebudíte. Pre úplne vypnutie podržte tlačidlo Home na 3 sekundy.

Špecifikácia

Bluetooth 5.0

Dosah Bluetooth až 8m

Vstup DC 5V/0,5A

Doba nabíjania cca 3 hodiny

Doba nepretržitého hrania: cca 10 hodín

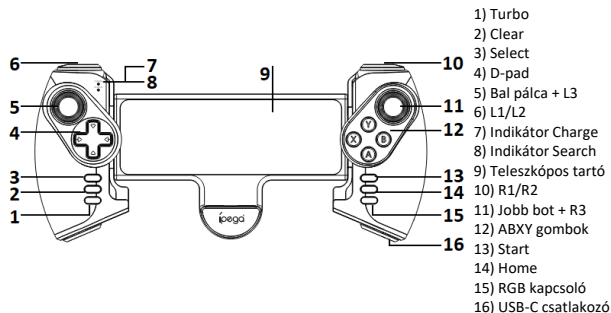
Kapacita batérie 2x300mAh

Pohotovostná doba: cca 30 dní po úplnom nabití

Rozpätie 162 - 286 mm

Kompatibilita: Android, iOS (13.0+), Smart TV, N-S, PS3, Windows PC

iPega 9775S - Használati utasítás



Helyezze be az eszközt

Húzza kifelé a vezérlő bal és jobb oldalát megfelelő távolságra. Ezután helyezze be a készüléket a tartóba, és engedje el a jobb és bal oldalt a készülék rögzítéséhez.

Normál Android kapcsolat

Nyomja meg és tartsa lenyomva az X+Home gombot. A Keresés jelzőfény gyorsan villogni kezd. Keresse meg a „PG-9775S” kifejezést eszközén, és válassza a párosítást. Sikeres párosítás után a keresés jelzőfény folyamatosan világít. Ha már korábban csatlakozott, csak nyomja meg a Kezdőlap gombot, a Keresés jelző lassan villogni kezd, és automatikusan újracsatlakozik.

Android V3 csatlakoztatása

Nyomja meg és tartsa lenyomva az A+Home gombot. A Keresés jelzőfény gyorsan villogni kezd. Keresse meg a „PG-9775S” kifejezést eszközén, és válassza a párosítást. Sikeres párosítás után a keresés jelzőfény folyamatosan világít. Ha már korábban csatlakozott, csak nyomja meg a Kezdőlap gombot, a Keresés jelző lassan villogni kezd, és automatikusan újracsatlakozik.

Android Direct Button Mapping funkció:

Ha újra kell térképeznie a játék gombjait, kérjük, tölts le és telepítse a „ShootingPlus V3” alkalmazást az APP Store / Google Play Áruházból, térképezze át újra a játék gombjait az alkalmazásban, és állítsa be a gombok helyzetét.

Csatlakozás iOS (13.0+)

Nyomja meg és tartsa lenyomva a B+Home gombot. A Keresés jelzőfény gyorsan villogni kezd. Keresse meg a „DUALSHOC 4 Wireless Controller” kifejezést eszközén, és válassza a párosítást. A sikeres párosítás után a keresési jelző folyamatosan világít. Ha már korábban csatlakozott, csak nyomja meg a Kezdőlap gombot, a Keresés jelző lassan villogni kezd, és automatikusan újracsatlakozik.

N-S kapcsolat (vezeték nélküli mód)

Nyomja meg és tartsa lenyomva az R2+Home gombot. A Keresés jelzőfény gyorsan villogni kezd. A vezérlő automatikusan csatlakozik, és a keresési jelző folyamatosan világít. Ha már korábban csatlakozott, csak nyomja meg a Kezdőlap gombot, a Keresés jelző lassan villogni kezd, és automatikusan újracsatlakozik.

PC csatlakozás (vezeték nélküli mód)

Nyomja meg és tartsa lenyomva az R1+Home gombot. A Keresés jelzőfény gyorsan villogni kezd. Keresse meg az „Xbox Wireless Controller” kifejezést az eszközén, és válassza a párosítást. A sikeres párosítás után a keresési jelző folyamatosan világít.

Vezetékes mód (PC/PS3/N-S)

Csatlakoztassa az USB-kábelt a vezetékes módhoz.

PC – A Keresés jelzőfény folyamatosan világít.

PS3/N-S – Nyomja meg a Home gombot 3 másodpercig, hogy az üzemmódot PS3/N-S-re váltsa.

A Keresés jelzőfény folyamatosan világít a sikeres csatlakozás után.

Vezeték nélküli módra váltáshoz húzza ki az USB-kábelt.

Turbó/Auto funkció

Ez a funkció tartalmazza ezeket a műveletgombokat (A/B/X/Y/L1/L2/R1/R2).

Nyomja meg hosszan a művelet gombot, majd nyomja meg a TURBO gombot a TURBO funkció bekapcsolásához.

Tartsa lenyomva a művelet gombot, majd ismét nyomja meg a TURBO gombot az AUTO funkció bekapcsolásához.

Nyomja meg hosszan a művelet gombot, majd nyomja meg a TURBO gombot harmadszor a TURBO/AUTO funkció kikapcsolásához.

Minden TURBO funkció törődik, amikor a vezérlő leáll, elalszik vagy újraindul.

Ha a TURBO/AUTO funkció be van kapcsolva, a SEARCH jelzőfény villog.

A TURBO / AUTO funkciónak 3 fokozata van (5szőr 10szer 15szőr)

A TURBO + jobb emelés kombinációja növeli a frekvenciát.

A TURBO + jobb kar lefelé kombinációja csökkenti a frekvenciát.

Clear funkció

Nyomja meg és tartsa lenyomva a Turbo + Clear gombokat 3 másodpercig az összes kézi beállítás töröléséhez és az eredeti beállítások visszaállításához.

Rezgés

Minden műveletbillentyű (A/B/X/Y/L1/L2/R1/R2) rezgésre állítható.

Rezgés bekapcsolása – Tartsa lenyomva a műveletbillentyűt és az L3 gombot 2 másodpercig. A rendszer felkéri a rezgésbeállítások befejezésére.

Rezgés kikapcsolása - Nyomja meg és tartsa lenyomva a rezgés beállítása műveletgombot és az L3 gombot 2 másodpercig.

RGB

Az RGB alapértelmezés szerint gradient módra van állítva.

Nyomja meg röviden az RGB gombot az aktuális szín beállításához.

Nyomja meg ismét az RGB gombot a háttérvilágítás kikapcsolásához.

Nyomja meg az RGB gombot harmadszor, hogy visszatérjen a gradient módba.

Töltés/Alvó/Ébresztés/Kikapcsolás

Amikor az akkumulátor lemerült, a töltésjelző gyorsan villog. Töltés közben lassan villog, a töltésjelző pedig kialszik, ha teljesen fel van töltve.

60 perc inaktivitás után a vezérlő automatikusan alvó üzemmódba kapcsol. Nyomja meg a Kezdőlap gombot a vezérlő ismételt felébresztéséhez. A teljes kikapcsoláshoz nyomja meg és tartsa lenyomva a Kezdőlap gombot 3 másodpercig.

Műszaki adatok

Bluetooth 5.0

Bluetooth hatótávolsága akár 8 m

DC 5V/0,5A bemenet

Töltési idő kb. 3 óra

Folyamatos játékidő: kb. 10 óra

Akkumulátor kapacitása 2x300mAh

Készletléti idő: kb. 30 nap a teljes feltöltés után

Fesztáv 162-286 mm

Kompatibilitás: Android, iOS (13.0+), Smart TV, N-S, PS3, Windows PC