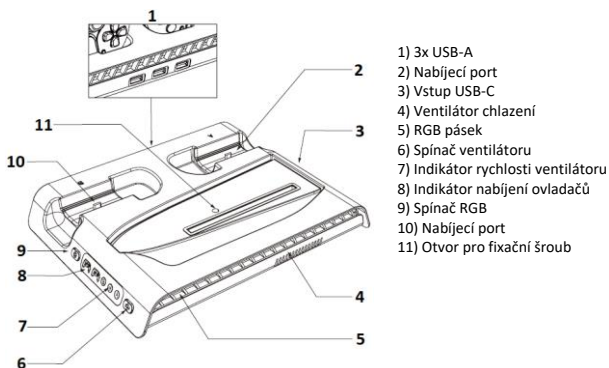


iPega P5S006 - Uživatelský manuál



Specifikace

Pracovní proud a napětí 5V / 2.2A
Nabíjecí proud až 800mA
Doba nabíjení ovladače 3-4 hodiny
USB-A (2.0)
RGB (9 režimů)
3 režimy rychlosti ventilátorů

Použití

Postavte herní konzoli svisle do základny, upevněte ji dodaným fixačním šroubem a propojte pomocí USB kabelu se základnou.
Po zapnutí konzole se rozsvítí modře indikátor nabíjení ovladače. To znamená, že je v pohotovostním režimu. Po připojení ovladače do nabíjecího portu se příslušný indikátor zbarví do červena. Po plném nabití indikátor zmodrá.
Na herní konzole lze upevnit háček pro zavěšení sluchátek.

Ovládání ventilátoru

Stiskem spínače ventilátoru ovládáte chlazení. 1-3 stisky nastavíte intenzitu chlazení. Podle intenzity se rozsvítí příslušný indikátor zeleně. Při čtvrtém stisknutí se ventilátor vypne a indikátor zhasne.

Ovládání RGB

Stiskem spínače RGB se střídá 9 světelných režimů. Při desátém stisknutí se RGB vypne. Dlouhým stisknutím spínače na 3s uložíte aktuální světelný režim a světla se vypnou. Opětovným stisknutím spínače spustíte uložený světelný režim. Při vypnutí napájení se aktuální režim automaticky uloží a obnoví se při dalším zapnutí.

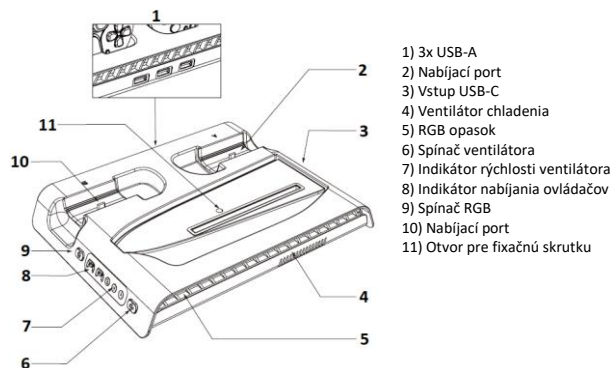
Upozornění

Neskladujte a nepoužívejte výrobek v prostorech s vysokou vlhkostí, nebo poblíž zdrojů tepla. Viditelně poškozený výrobek nepoužívejte.
K čištění nepoužívejte abrazivní čisticí prostředky ani rozpouštědla.

Obsah balení

1x Stojan
1x USB-C kabel
1x Háček na sluchátka
1x Fixační šroub
1x Uživatelská příručka

iPega P5S006 - Uživatelský manuál



Špecifikácia

Pracovný prúd a napätie 5V / 2.2A
Nabíjecí prúd až 800mA
Doba nabíjania ovladača 3-4 hodiny
USB-A (2.0)
RGB (9 režimov)
3 režimy rýchlosti ventilátorov

Použitie

Postavte hernú konzolu zvisle do základne, upevnite ju dodanou fixačnou skrutkou a prepojte pomocou USB kábla so základňou.
Po zapnutí konzoly sa rozsvieti na modro indikátor nabíjania ovladača. To znamená, že je v pohotovostnom režime. Po pripojení ovladača do nabíjacieho portu sa príslušný indikátor sfarbí do červena. Po plnom nabití indikátor zmodrie.
Na herné konzoly je možné upevniť háčik na zavesenie slúchadiel.

Ovládanie ventilátora

Stlačením spínača ventilátora ovládáte chladenie. 1-3 stlačenia nastavíte intenzitu chladenia. Podľa intenzity sa rozsvieti príslušný indikátor zeleno. Pri štvrtom stlačení sa ventilátor vypne a indikátor zhasne.

Ovládanie RGB

Stlačením spínača RGB sa strieda 9 svetelných režimov. Pri desiatom stlačení sa RGB vypne. Dlhým stlačením spínača na 3s uložíte aktuálny svetelný režim a svetlá sa vypnú. Opätovným stlačením spínača spustíte uložený svetelný režim. Pri vypnutí napájania sa aktuálny režim automaticky uloží a obnoví sa pri ďalšom zapnutí.

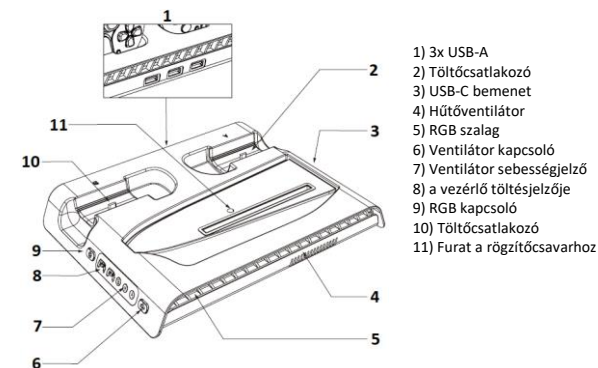
Upozornenie

Neskladujte a nepoužíajte výrobok v priestoroch s vysokou vlhkosťou, alebo blízko zdrojov tepla. Viditeľne poškozený výrobok nepoužíajte.
Na čistenie nepoužíajte abrazívne čistiace prostriedky ani rozpúšťadlá.

Obsah balenia

1x Stojan
1x USB-C kábel
1x Háčik na slúchadlá
1x Fixačná skrutka
1x Uživatelská príručka

iPega P5S006 - Használati utasítás



Műszaki adatok

Üzemi áram és feszültség 5V / 2,2A
Töltőáram 800mA-ig
A vezérlő töltési ideje 3-4 óra
USB-A (2.0)
RGB (9 mód)
3 ventilátor sebességi mód

Használat

Helyezze a játékkonzolt függőlegesen az alapra, rögzítse a mellékelt rögzítőcsavarral, és csatlakoztassa az USB-kábelrel az alaphoz.
Amikor a konzol be van kapcsolva, a vezérlő töltésjelzője kéken világít. Ez azt jelenti, hogy készenléti állapotban van. Amikor a vezérlő csatlakozik a töltőporthoz, a megfelelő jelzőfény pirosra vált. Amikor teljesen fel van töltve, a jelző kékre vált.
A játékkonzolra egy horog rögzíthető a fejhallgatók felakasztására.

Ventilátor vezérlés

Nyomja meg a ventilátor kapcsolót a hűtés szabályozásához. 1-3 megnyomás a hűtési intenzitás beállításához. Az intenzitástól függően a megfelelő jelzőfény zölden világít. A negyedik megnyomás lekapcsolja a ventilátort, és a visszajelző kialszik.

RGB vezérlés

Az RGB kapcsoló megnyomásával 9 fénymód váltakozik. A tizedik megnyomásra az RGB kikapcsol. Tartva lenyomva a kapcsolót 3 másodpercig az aktuális világítási mód mentéséhez, és a lámpák kialszanak. Nyomja meg újra a kapcsolót a mentett fény mód elindításához. Az áramellátás kikapcsolásakor az aktuális üzemmód automatikusan mentésre kerül, és a következő bekapcsoláskor visszaáll.

Értesítés

Ne tárolja vagy használja a terméket magas páratartalmú helyen vagy hőforrások közelében. Ne használjon láthatóan sérült terméket.
Ne használjon súroló hatású tisztítószereket vagy oldószereket a tisztításhoz.

Csomag tartalma

1x állvány
1x USB-C kábel
1x fejhallgató akasztó
1x rögzítő csavar
1x Felhasználói kézikönyv