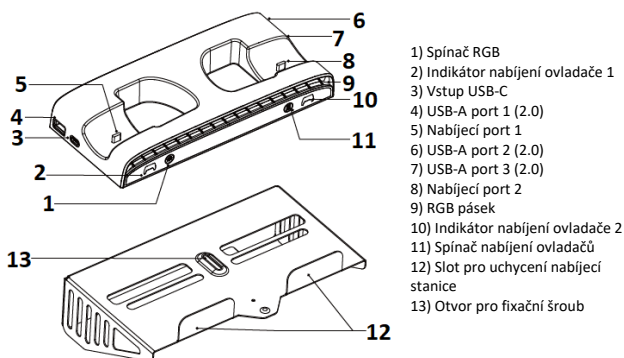


iPega P5S011 - Uživatelský manuál



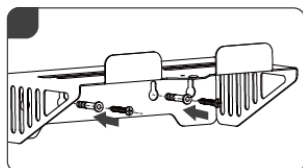
- 1) Spínač RGB
- 2) Indikátor nabíjení ovladače 1
- 3) Vstup USB-C
- 4) USB-A port 1 (2.0)
- 5) Nabíjecí port 1
- 6) USB-A port 2 (2.0)
- 7) USB-A port 3 (2.0)
- 8) Nabíjecí port 2
- 9) RGB pásek
- 10) Indikátor nabíjení ovladače 2
- 11) Spínač nabíjení ovladačů
- 12) Slot pro uchycení nabíjecí stanice
- 13) Otvor pro fixační šroub

Specifikace

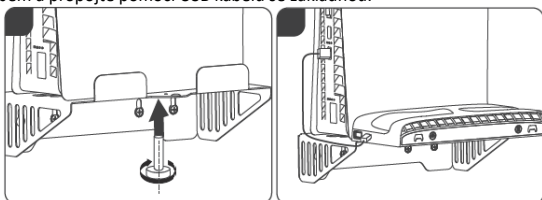
Vstup 5V/2A
 Výstup 5V/1.8A
 Doba nabíjení je cca 3-4 hodiny
 Nabíjecí proud ovladače je ≤500 mA
 3x USB-A port (2.0)
 RGB (15 režimů)

Použití

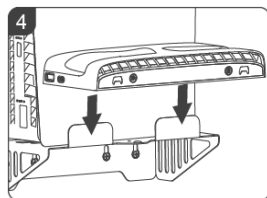
1) Umístěte kovový držák vodorovně na stěnu, kam jej chcete instalovat. Po vyvrtání otvorů na příslušných místech upevněte kovový držák pomocí dodané sady šroubů.



2) Postavte herní konzoli visle na kovový držák, upevněte ji dodaným fixačním šroubem a propojte pomocí USB kabelu se základnou.



3) Zarovnejte drážku ve spodní části nabíjecí stanice se slotem pro uchycení a zcela jí zasuňte.



4) Pokud chcete upevnit háček na sluchátka na stěnu, tak nainstalujte dva šrouby na stěnu podle rozteče otvorů na háčku. Poté háček na šrouby zacvaknete ze shora dolů.



Po zapnutí konzole se rozsvítí modře indikátor nabíjení ovladače. To znamená, že je v pohotovostním režimu. Po připojení ovladače do nabíjecího portu se příslušný indikátor zbarví do červená. Po plném nabití indikátor zmodrá.

Ovládání RGB

Stiskem spínače RGB se střídá 15 světelných režimů. Při šestnáctém stisknutí se RGB vypne. Dlouhým stisknutím spínače na 3s uložíte aktuální světelný režim a světla se vypnou. Opětovným stisknutím spínače spustíte uložený světelný režim. Při vypnutí napájení se aktuální režim automaticky uloží a obnoví se při dalším zapnutí.

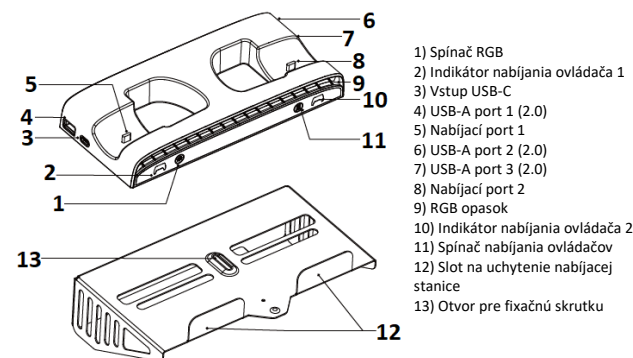
Upozornění

Rozšiřující tři USB-A porty podporují přenos dat, ale nejsou určeny k nabíjení. Neskladujte a nepoužívejte výrobek v prostorech s vysokou vlhkostí, nebo poblíž zdrojů tepla. Viditelně poškozený výrobek nepoužívejte. K čištění nepoužívejte abrazivní čisticí prostředky ani rozpouštědla. Tento výrobek má funkci ochrany proti nabíjení: V případě zkratu automaticky odpojí napájení. Vyjměte prosím ovladač z nabíjecí stanice a správně jej umístěte zpět, aby se obnovila funkce nabíjecí stanice.

Obsah balení

- 1x Nabíjecí stanice
- 1x Kovový držák
- 1x Fixační šroub
- 1x Háček na sluchátka
- 6x Hmoždinka
- 6x Šroub pro montáž na stěnu
- 1x Uživatelská příručka
- 1x Vodováha
- 2x Kabelový klip
- 2x Oboustranná páska pro kabelový klip
- 1x Kabel USB-C

iPega P5S011 - Uživatelský manuál



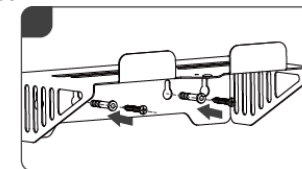
- 1) Spínač RGB
- 2) Indikátor nabíjania ovladača 1
- 3) Vstup USB-C
- 4) USB-A port 1 (2.0)
- 5) Nabíjecí port 1
- 6) USB-A port 2 (2.0)
- 7) USB-A port 3 (2.0)
- 8) Nabíjecí port 2
- 9) RGB opasok
- 10) Indikátor nabíjania ovladača 2
- 11) Spínač nabíjania ovladačov
- 12) Slot na uchycenie nabíjacej stanice
- 13) Otvor pre fixačnú skrutku

Špecifikácia

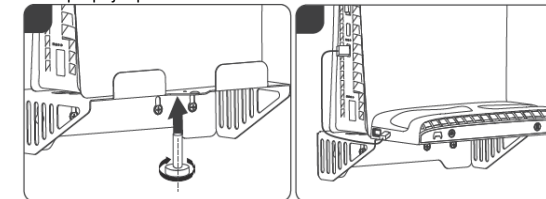
Vstup 5V/2A
 Výstup 5V/1.8A
 Doba nabíjania je cca 3-4 hodiny
 Nabíjecí proud ovladače je ≤500 mA
 3x USB-A port (2.0)
 RGB (15 režimov)

Použitie

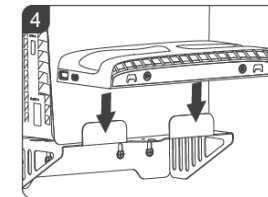
1) Umiestnite kovový držiak vodorovne na stenu, kam ho chcete inštalovať. Po vyvrtaní otvorov na príslušných miestach upevnite kovový držiak pomocou dodanej sady skrutiek.



2) Postavte hernú konzolu visle na kovový držiak, upevnite ju dodanou fixačnou skrutkou a prepojte pomocou USB kábla so základňou.



3) Zarovnajete drážku v spodnej časti nabíjacej stanice so slotom na uchycenie a úplne ju zasuňte.



4) Ak chcete upevniť háčik na slúchadlá na stenu, tak nainštalujte dve skrutky na stenu podľa rozstupu otvoru na háčiku. Potom háčik na skrutky zavaknete zhora nadol.



Po zapnutí konzoly sa rozsvieti na modro indikátor nabíjania ovládača. To znamená, že je v pohotovostnom režime. Po pripojení ovládača do nabíjacieho portu sa príslušný indikátor sfarbí do červena. Po plnom nabití indikátor zmdrie.

Ovládanie RGB

Stlačením spínača RGB sa strieda 15 svetelných režimov. Pri šestnástom stlačení sa RGB vypne. Dlhým stlačením spínača na 3s uložíte aktuálny svetelný režim a svetlá sa vypnú. Opätovným stlačením spínača spustíte uložený svetelný režim. Pri vypnutí napájania sa aktuálny režim automaticky uloží a obnoví sa pri ďalšom zapnutí.

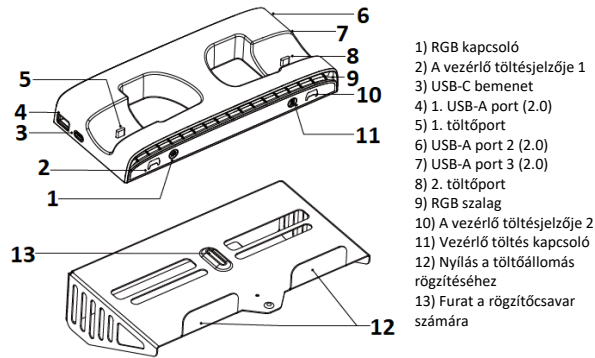
Upozornenie

Rozširujúce tri USB-A porty podporia prenos dát, ale nie sú určené na nabíjanie. Neskladujte a nepoužívajte výrobok v priestoroch s vysokou vlhkosťou, alebo blízko zdrojov tepla. Viditeľne poškodený výrobok nepoužívajte. Na čistenie nepoužívajte abrazívne čistiadlá ani rozpúšťadlá. Tento výrobok má funkciu ochrany proti nabíjaniu: V prípade skratu automaticky odpojí napájanie. Vyberte prosím ovládač z nabíjacej stanice a správne ho umiestnite späť, aby sa obnovila funkcia nabíjacej stanice.

Obsah balenia

- 1x Nabíjacia stanica
- 1x Kovový držiak
- 1x Fixačná skrutka
- 1x Háčik na slúchadlá
- 6x Hmoždinka
- 6x Skrutka na montáž na stenu
- 1x Uživatelská príručka
- 1x Vodováha
- 2x Káblový klip
- 2x Obojstranná páska pre káblový klip
- 1x Kábel USB-C

iPega P5S011 - Használati utasítás



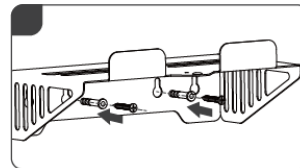
- 1) RGB kapcsoló
- 2) A vezérlő töltésjelzője
- 3) USB-C bemenet
- 4) 1. USB-A port (2.0)
- 5) 1. töltőport
- 6) USB-A port 2 (2.0)
- 7) USB-A port 3 (2.0)
- 8) 2. töltőport
- 9) RGB szalag
- 10) A vezérlő töltésjelzője
- 11) Vezérlő töltés kapcsoló
- 12) Nyílás a töltőállomás rögzítéséhez
- 13) Furat a rögzítőcsavar számára

Műszaki adatok

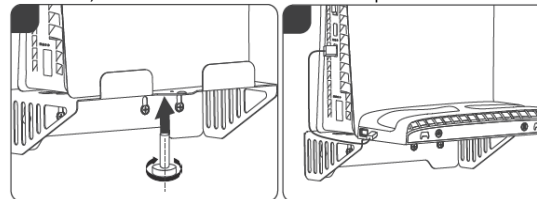
Bemenet 5V/2A
 Kimenet 5V/1.8A
 Töltési idő kb.3-4 óra
 A vezérlő töltőárama ≤500mA
 3x USB-A port (2.0)
 RGB (15 mód)

Használat

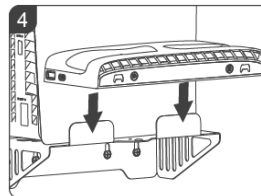
1) Helyezze a fém tartót vízszintesen a falra, ahová fel szeretné szerelni. A lyukak megfelelő helyeken történő fúrása után rögzítse a fém tartót a mellékelt csavarkészlettel.



2) Helyezze a játékkonzolt függőlegesen a fém tartóra, rögzítse a mellékelt rögzítőcsavarral, és USB-kábellel csatlakoztassa az alaphoz.



3) Igazítsa a töltőállomás alján lévő hornyot a rögzítőnyíláshoz, és helyezze be teljesen.



4) Ha a fejhallgató akasztóját a falra szeretné rögzíteni, csavarjon be két csavart a falra a horognyílás távolságának megfelelően. Ezután felülről lefelé pattintsza rá a horgot a csavarokra.



Amikor a konzol be van kapcsolva, a vezérlő töltésjelzője kéken világít. Ez azt jelenti, hogy készenléti állapotban van. Amikor a vezérlő csatlakozik a töltőporthoz, a megfelelő jelzőfény pirosra vált. Amikor teljesen fel van töltve, a jelző kékre vált.

RGB vezérlés

Az RGB kapcsoló megnyomásával 15 fénymód váltható fel. A tizenhatodik megnyomásra az RGB kikapcsol. Tartsa lenyomva a kapcsolót 3 másodpercig az aktuális világítási mód mentéséhez, és a lámpák kiallszanak. Nyomja meg újra a kapcsolót a mentett fény mód elindításához. Az áramellátás kikapcsolásakor az aktuális üzemmód automatikusan mentésre kerül, és a következő bekapcsoláskor visszaáll.

Értesítés

A három bővülő USB-A port támogatja az adatátvitelt, de nem tölthető. Ne tárolja vagy használja a terméket magas páratartalmú helyen vagy hőforrások közelében. Ne használjon láthatóan sérült terméket. Ne használjon súroló hatású tisztítószerket vagy oldószerket a tisztításhoz. Ez a termék töltésvédelmi funkcióval rendelkezik: Rövidzárlat esetén automatikusan megszakítja az áramellátást. Kérjük, vegye ki a vezérlőt a töltőállomásról, és helyezze vissza megfelelően, hogy a töltőállomás működjön.

Csomag tartalma

- 1x töltőállomás
- 1x fém tartó
- 1x rögzítő csavar
- 1x fejhallgató akasztó
- 6x tiplik
- 6x csavar a falra rögzítéshez
- 1x Felhasználói kézikönyv
- 1x vízmérték
- 2x Kábelcsipesz
- 2x Kétoldalas szalag kábelcsipeszhez
- 1x USB-C kábel