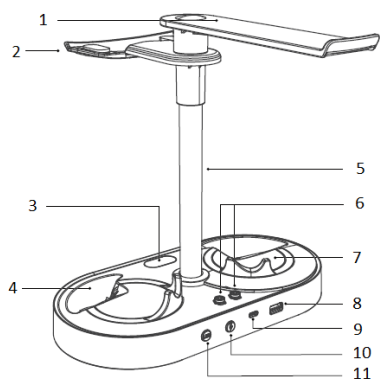


## iPega VR2 stojan s nabíjením – návod

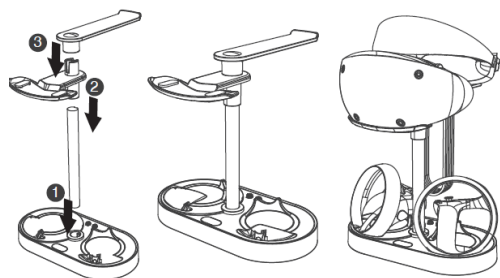
### Popis produktu



1-2, místo pro VR headset 3, LED indikace 4, nabíjecí port VR ovladačů 5, LED dekorativní stojan 6, alternativní nabíjecí port 7, nabíjecí port VR ovladačů 8, USB port 9, vstup napájení 10, spínač napájení 11, spínač LED osvětlení

### Složení

Postupujte podle vyobrazení



### LED dekorativní osvětlení

Spínačem LED osvětlení lze přepínat mezi režimy Gradient, blikání, červená, zelená, modrá, žlutá, tyrkysová, fialová, bílá, vypnuto

### Specifikace

Jmenovité napětí DC 5V

Jmenovitý proud až 2.3A

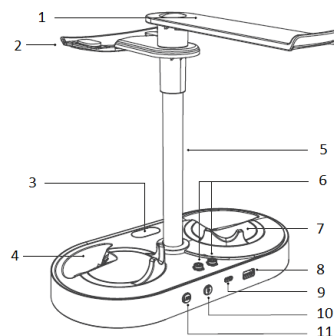
Nabíjecí proud až 700mA

Doba nabíjení až 1.5 hodiny

USB port slouží pouze k datovým přenosům a nedisponuje funkcí nabíjení

## iPega VR2 stojan s nabíjením – návod

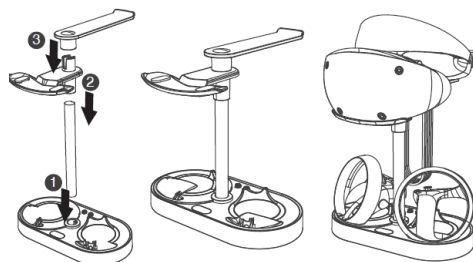
### Popis produktu



1-2, místo pro VR headset 3, LED indikace 4, nabíjecí port VR ovladačů 5, LED dekorativní stojan 6, alternativní nabíjecí port 7, nabíjecí port VR ovladačů 8, USB port 9, vstup napájení 10, spínač napájení 11, spínač LED osvětlení

### Zloženie

Postupujte podľa vyobrazenia



### LED dekoratívne osvetlenie

Spínačom LED osvetlenia je možné prepínať medzi režimami

Gradient, blikanie, červená, zelená, modrá, žltá, tyrkysová, fialová, biela, vypnuté

### Špecifikácia

Menovité napätie DC 5V

Menovitý prúd až 2.3A

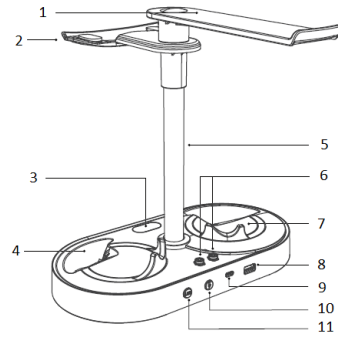
Nabíjací prúd až 700mA

Doba nabíjania až 1.5 hodiny

USB port slúži iba k dátovým prenosom a nedisponuje funkciou nabíjania

## iPega VR2 állvány töltéssel - útmutató

### Termékleírás



### Leírás

Névleges feszültség DC 5V

Névleges áram 2,3A-ig

Töltőáram 700mA-ig

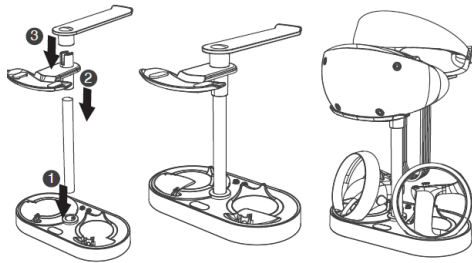
Töltési idő akár 1,5 óra

Az USB-port csak adatátvitelre szolgál, töltési funkciója nincs

1-2, hely a VR headset számára 3, LED jelzés 4, VR-vezérlő töltőportja 5, LED dekoratív állvány 6, Alternatív töltőport 7, VR-vezérlő töltőportja 8, USB port 9, táp bemenet 10, tápkapcsoló 11, LED világítás kapcsoló

### Fogalmazás

Folytassa a képen látható módon



### LED díszvilágítás

Az üzemmódok közötti váltás a LED világításkapcsolóval lehetséges

Színátmenet, pislogás, piros, zöld, kék, sárga, türkiz, lila, fehér, ki