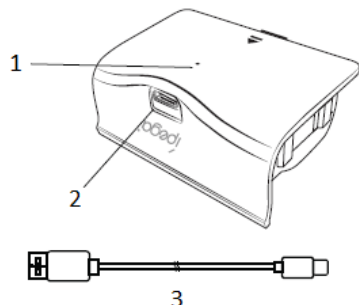


iPega XB001 Náhradní baterie pro Xbox ovladač Uživatelský manuál

Popis produktu



Baterie pro bezdrátový herní ovladač pro Xbox Series X/S

Indikace stavu nabíjení (1)

USB-C nabíjecí port (2)

USB-C nabíjecí kabel (3) je součástí balení

Použití

Zapojte USB-C kabel (3) do USB portu herní konzole, PC nebo síťového adaptéru.

Baterii lze nabíjet samostatně, nebo přímo v ovladači i během hraní.

LED indikace (1) signalizuje nabíjení – červeně.

Plně nabitá baterie – zeleně.

Výdrž na jedno nabití až 15 hodin hraní

Specifikace

Rozměry 55 x 37 x 25mm

Hmotnost 50g

Vstupní napětí 5V

Vstupní proud 500mA

Doba nabíjení 3-4 hodiny

Výdrž na jedno nabití až 15 hodin

Kapacita baterie 1000mAh

Upozornění

Neskladujte baterii v blízkosti zdrojů tepla, v prostorech s vysokou teplotou a s vysokou vlhkostí.

Zamezte styku kontaktů baterie s kovovými předměty, aby došlo ke zkratu.

Baterii nerozebírejte ani nepoškozujte.

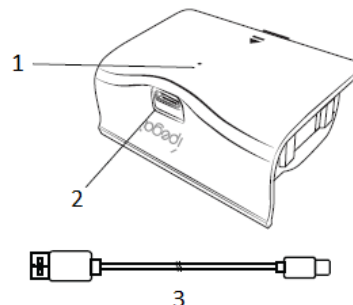
Poškozenou nebo nefunkční baterii vyhodte do kontejneru na elektroodpad.

Baterii nenabíjejte v blízkosti zdrojů tepla.

Obsah balení: Baterie, nabíjecí kabel

iPega XB001 Náhradní baterie pro Xbox ovladač Uživatelský manuál

Popis produktu



Baterie pro bezdrátový herní ovladač pro Xbox Series X/S

Indikace stavu nabíjení (1)

USB-C nabíjecí port (2)

USB-C nabíjecí kabel (3) je součástí balení

Použití

Zapojte USB-C kabel (3) do USB portu herní konzole, PC nebo síťového adaptéru.

Baterii lze nabíjet samostatně, nebo přímo v ovladači i během hraní.

LED indikace (1) signalizuje nabíjení – červeně.

Plně nabitá baterie – zeleně.

Výdrž na jedno nabití až 15 hodin hraní

Specifikace

Rozměry 55 x 37 x 25mm

Hmotnost 50g

Vstupní napětí 5V

Vstupní proud 500mA

Doba nabíjení 3-4 hodiny

Výdrž na jedno nabití až 15 hodin

Kapacita baterie 1000mAh

Upozornění

Neskladujte baterii v blízkosti zdrojů tepla, v prostorech s vysokou teplotou a s vysokou vlhkostí.

Zamezte styku kontaktů baterie s kovovými předměty, aby došlo ke zkratu.

Baterii nerozebírejte ani nepoškozujte.

Poškozenou nebo nefunkční baterii vyhodte do kontejneru na elektroodpad.

Baterii nenabíjejte v blízkosti zdrojů tepla.

Obsah balení: Baterie, nabíjecí kabel