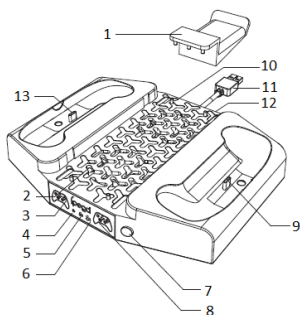


iPega XBS011 stojan s chlazením pro herní konzoli Xbox Series S Uživatelský manuál

Popis produktu



- 1, vešák na sluchátka
- 2, ventilátory chlazení
- 3, indikace nabíjení
- 4-5-6, indikace rychlosti ventilátoru
- 7, ovládání ventilátoru
- 8, indikace nabíjení
- 9, nabíjecí port
- 10, USB port pro nabíjení
- 11, USB kabel
- 12, USB port s datovými přenosy
- 13, nabíjecí port

Specifikace

Rozměry základny 196 x 154 x 39mm
Pracovní proud a napětí 5V / 2A
Nabíjecí proud až 750mA
Hmotnost 390g
Výstup 5V / 2A
Doba nabíjení ovladače až 3 hodiny

Použití

Postavte herní konzoli do základny a propojte ji pomocí USB kabelu se základnou. Zapněte herní konzoli a vložte do nabíjecích portů oba ovladače s instalovanou baterií z balení a plně obě nabijte. Indikace nabíjení bude při nabíjení svítit červeně. Při plném nabití bude svítit zeleně. Na zadní stranu herní konzole lze upevnit háček pro zavěšení sluchátek.

Ovládání ventilátoru

Tlačítkem č.7 ovládáte ventilátory. 1-3 stisky nastavíte intenzitu chlazení. Čtvrtým stiskem ventilátor vypnete.

Upozornění

Neskladujte a nepoužívejte výrobek v prostorech s vysokou vlhkostí, nebo poblíž zdrojů tepla. Základnu ani baterie nepoškozujte, nevystavujte vysokým teplotám ani nenechávejte na přímém slunci. Viditelně poškozený výrobek nepoužívejte. K čištění nepoužívejte abrazivní čisticí prostředky ani rozpouštědla. K čištění použijte výhradně lehce navlhčený hadřík.

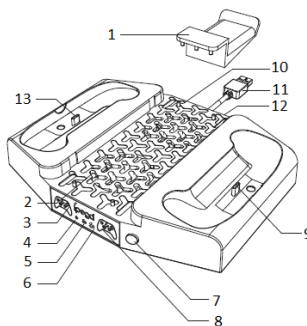
Nabíjení ovladačů je určeno výhradně pro ovladače s originální baterií

Obsah balení

- 1x základna
- 1x háček pro zavěšení sluchátek

iPega XBS011 stojan s chlazením pre hernú konzolu Xbox Series S Uživatelský manuál

Popis produktu



- 1, vešiak na slúchadlá
- 2, ventilátory chladenia
- 3, indikácia nabíjania
- 4-5-6, indikácia rýchlosti ventilátora
- 7, ovládanie ventilátora
- 8, indikácia nabíjania
- 9, nabíjací port
- 10, USB port pre nabíjanie
- 11, USB kábel
- 12, USB port s dátovými prenosmi
- 13, nabíjací port

Špecifikácia

Rozmery základne 196 x 154 x 39mm
Pracovný prúd a napätie 5V / 2A
Nabíjací prúd až 750mA
Hmotnosť 390g
Výstup 5V / 2A
Doba nabíjania ovladača až 3 hodiny

Použitie

Postavte hernú konzolu do základne a prepojte ju pomocou USB kábla so základňou. Zapnite hernú konzolu a vložte do nabíjacích portov oba ovladače s inštalovanou batériou z balenia a plne obe nabite. Indikácia nabíjania bude pri nabíjaní svietiť červeno. Pri plnom nabití bude svietiť zeleno. Na zadnú stranu hernej konzoly je možné upevniť háčik na zavesenie slúchadiel.

Ovládanie ventilátora

Tlačídlom č.7 ovládáte ventilátory. 1-3 stlačenia nastavíte intenzitu chladenia. Štvrtým stlačením ventilátor vypnete.

Upozornenie

Neskladujte a nepoužíajte výrobok v priestoroch s vysokou vlhkosťou, alebo blízko zdrojov tepla. Základňu ani batérie nepoškozujte, nevystavujte vysokým teplotám ani nenechávejte na priamom slnku. Viditeľne poškodený výrobok nepoužívajte. Na čistenie nepoužívajte abrazívne čistiadla ani rozpúšťadlá. Na čistenie použite výhradne ľahko navlhčenú handričku.

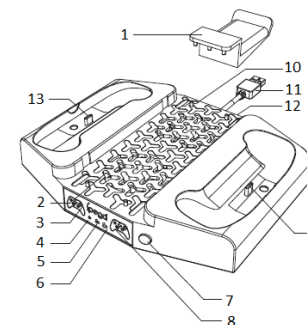
Nabíjanie ovladačov je určené výhradne pre ovladače s originálnou batériou

Obsah balenia

- 1x základňa
- 1x háčik na zavesenie slúchadiel

iPega XBS011 állvány hűtéssel Xbox Series S játékkonzolhoz Használati utasítás

Termékleírás



- 1, fejhallgató akasztó
- 2, hűtőventilátorok
- 3, töltés jelzés
- 4-5-6, ventilátor fordulatszám kijelzése
- 7, ventilátor vezérlés
- 8, töltés jelzés
- 9, töltőcsatlakozó
- 10, USB port a töltéshez
- 11, USB kábel
- 12, USB port adatátvitellel
- 13, töltőcsatlakozó

Leírás

Az alap mérete 196 x 154 x 39 mm
Üzemi áram és feszültség 5V / 2A
Töltőáram 750mA-ig
Súlya 390g
Kimenet 5V / 2A
A vezérlő töltési ideje akár 3 óra

A használat

Helyezze a játékkonzolt az alapra, és csatlakoztassa az USB-kábellel az alaphoz. Kapcsolja be a játékkonzolt, és helyezze be mindkét vezérlőt a csomagban lévő akkumulátorral a töltőportokba, és töltsse fel mindkettőt teljesen. Töltés közben a töltésjelző pirosan világít. Teljesen feltöltve zölden világít. A játékkonzol hátuljára egy horog rögzíthető a fejhallgatók felakasztására.

Ventilátor vezérlés

A 7-es gomb vezérli a ventilátorokat. 1-3 megnyomással beállítható a hűtés intenzitása. A negyedik megnyomás lekapcsolja a ventilátort.

Figyelem

Ne tárolja vagy használja a terméket magas páratartalmú helyen vagy hőforrások közelében. Ne sértse meg az alapot vagy az elemeket, ne tegye ki magas hőmérsékletnek, és ne hagyja közvetlen napfénynek kitéve. Ne használjon láthatóan sérült terméket. Ne használjon súroló hatású tisztítószeret vagy oldószeret a tisztításhoz. A tisztításhoz csak enyhén nedves ruhát használjon.

A vezérlő töltése kizárólag eredeti akkumulátorral rendelkező vezérlők számára készült

Csomag tartalma

- 1x alap
- 1x horog a fejhallgató felakasztásához