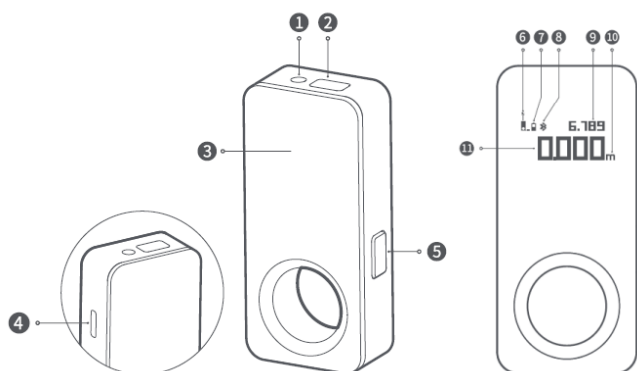


HOTO Smart Laserový Merač Vzdialenosti

Užívateľský manuál

Popis produktu



- 1, šošovka lasera
- 2, šošovka pre príjem
- 3, displej
- 4, USB-C nabíjací port
- 5, tlačidlo
- 6, označenie typu merania
- 7, stav batérie
- 8, ikona Bluetooth
- 9, história merania
- 10, merané jednotky
- 11, aktuálna nameraná hodnota

Použitie

Pre zapnutie/vypnutie stlačte bočné tlačidlo na 3s. Pokiaľ nebude po dobu 180s merač použitý, dôjde k jeho automatickému vypnutiu.

Pre zmeranie vzdialenosti stlačte raz krátko bočné tlačidlo. Pre ukončenie merania a zobrazenie nameranej hodnoty stlačte tlačidlo znova.

Nabíjanie

Pre nabíjanie použite priložený USB-C kábel, ktorý zapojte do USB zdroja. Ak je batéria vybitá, bude ikona batérie blikať, pripojte nabíjací kábel a merač nabite.

Spárovanie s aplikáciou Mi Home

Merač môžete spárovať s aplikáciou Mi Home. Pre stiahnutie aplikácie naskenujte QR kód



Aplikáciu môžete pre stiahnutie vyhľadať ručne v Google Play alebo AppStore. V aplikácii môžete vyhľadať merač zo zoznamu zariadení, alebo potvrdiť požiadavku na spárovanie, ak bude nájdené zariadenie automaticky.

Upozornenie

Neskladujte teplomer v priestoroch s vysokou teplotou alebo vlhkosťou.

Pokiaľ nie je výrobok dlhšiu dobu používaný, najprv ho nabite.

Nie je doporučené skladovanie s vybitou batériou, aspoň raz za dva mesiace batériu nabite.

Výrobok nie je vodotesný, na čistenie používajte iba ľahko navlhčenú handričku. Nepoužívajte rozpúšťadlá.

Šošovky lasera udržiavajte čisté.

Špecifikácia

Rozsah merania: 0.05 – 30m

Minimálna hodnota pre meranie: 0.001m

Jednotky merania: metre / stopy

Vlnová dĺžka lasera 630 – 680 nm

Batéria Li-ion 3.7V / 200mAh

Displej 0.96" OLED

Dosah Bluetooth 8m max

Nabíjanie 5V / 1A

Doba nabíjania až 100min

Automatické vypnutie po 180s nečinnosti

Automatické vypnutie lasera po 30s

Pracovná teplota -10 - 50 °C

Vlhkosť na skladovanie 20% - 80%

Rozmery 73 x 33.2 x 16.8mm

Hmotnosť 36g



Laser Radiation
Do not stare into beam
Class2 laser product
Maximum output of laser radiation1mW
wavelength 630-680nm
IEC 60825-1:2014;EN 60825-1:2014