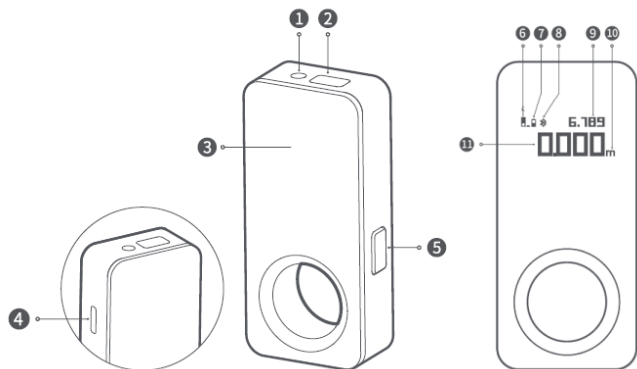


HOTO Smart Laserový Měřič Vzdálenosti

Uživatelský manuál

Popis produktu



- 1, čočka laseru
- 2, čočka pro příjem
- 3, displej
- 4, USB-C nabíjecí port
- 5, tlačítko
- 6, označení typu měření
- 7, stav baterie
- 8, ikona Bluetooth
- 9, historie měření
- 10, měřené jednotky
- 11, aktuální naměřená hodnota

Použití

Pro zapnutí/vypnutí stiskněte boční tlačítko na 3s. Pokud nebude po dobu 180s měřič použitý, dojde k jeho automatickému vypnutí.

Pro změření vzdálenosti stiskněte jednou krátce boční tlačítko. Pro ukončení měření a zobrazení naměřené hodnoty stiskněte tlačítko znovu.

Nabíjení

Pro nabíjení použijte přiložený USB-C kabel, který zapojte do USB zdroje. Pokud je baterie vybitá, bude ikona baterie blikat, připojte nabíjecí kabel a měřič nabíje.

Spárování s aplikací Mi Home

Měřič můžete spárovat s aplikací Mi Home.

Pro stažení aplikace naskenujte QR kód



Aplikaci můžete pro stažení vyhledat ručně v Google Play nebo AppStore.

V aplikaci můžete vyhledat měřič ze seznamu zařízení, nebo potvrdit požadavek na spárování, bude li nalezeno zařízení automaticky.

Upozornění

Neskladujte teploměr v prostorech s vysokou teplotou nebo vlhkostí.

Pokud není výrobek delší dobu používaný, nejprve ho nabíje.

Není doporučeno skladování s vybitou baterií, alespoň jednou za dva měsíce baterii nabíje.

Výrobek není vodotěsný, pro čištění používejte pouze lehce navlhčený hadřík. Nepoužívejte rozpouštědla.

Čočky laseru udržujte čisté.

Specifikace

Rozsah měření: 0.05 – 30m

Minimální hodnota pro měření: 0.001m

Jednotky měření: metry / stopy

Vlnová délka laseru 630 – 680 nm

Baterie Li-ion 3.7V / 200mAh

Displej 0.96" OLED

Dosah Bluetooth 8m max

Nabíjení 5V / 1A

Doba nabíjení až 100min

Automatické vypnutí po 180s nečinnosti

Automatické vypnutí laseru po 30s

Pracovní teplota -10 - 50 °C

Vlhkost pro skladování 20% - 80%

Rozměry 73 x 33.2 x 16.8mm

Hmotnost 36g

