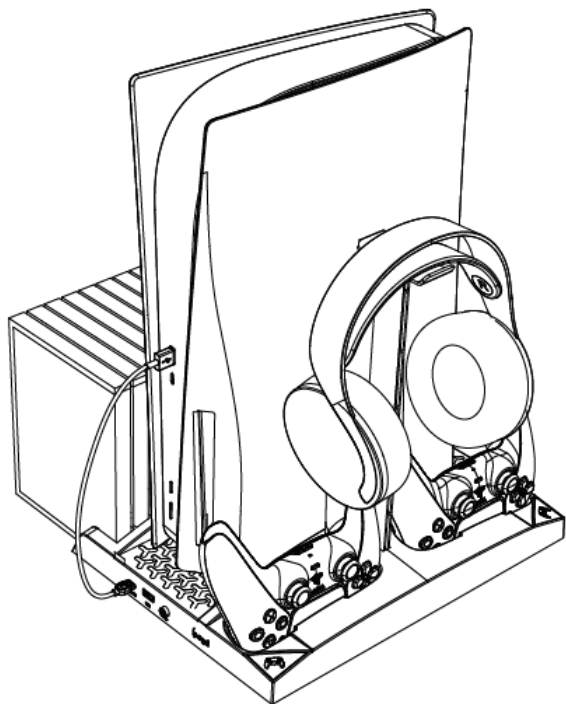


# iPega PG-P5013 vertikální stojan pro PS5

## Návod

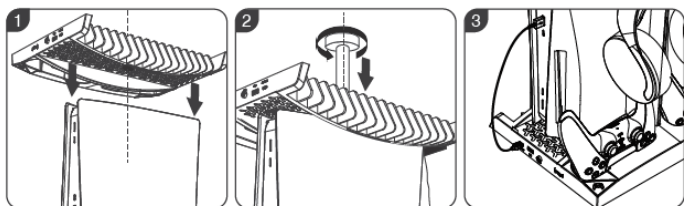


### Základní popis

- 1, Multifunkční stojan s nabíječkou pro herní konzoli Playstation 5 včetně příslušenství
- 2, Indikace nabíjení
- 3, Dva sloty pro nabíjení herních ovladačů PS5
- 4, Stojánek na sluchátka
- 5, Dva chladící ventilátory pro herní konzoli
- 6, Pořadač pro uložení až 17. her
- 7, USB 2.0 výstup pro nabíjení

### Instrukce k zapojení a montáži

1, otočte herní konzoli vzhůru nohama, na její spodní část umístěte spodní část stojanu a zafixujte přiloženým šroubem. Poté propojte stojan s herní konzolí pomocí přiloženého USB kabelu. Po zapojení budou obě LED indikace nabíjecích slotů pro ovladač svítit.



- 2, Vložte ovladač do nabíjecího slotu, LED indikace se rozsvítí červeně. Při plném nabití bude svítit trvale bíle.
- 3, chladící ventilátory zapnete tlačítkem na boční části stojanu.

### Parametry

Pracovní proud a napětí 4,75V-5,25V / 2A  
Nabíjecí proud pro ovladače 600mA max  
Doba nabíjení ovladače až 5 hodin

### Poznámky

- 1, zapojení dalších produktů může vést k atypickému chování nabíjení
- 2, Pokud je ovladač téměř plně nabitý, signalizuje plné nabití. V nabíjecím slotu bude ale signalizovat nabíjení
- 3, Pokud je ovladač vybitý, může indikace nabíjení ukazovat nepřesně.
- 4, Nepoužívejte stojan v prostorech se zdroji vysokého tepla
- 5, Zamezte působení vody, deště nebo přímého slunečního záření

### Obsah balení

Vertikální stojan  
Fixovací šroub  
USB-C napájecí kabel  
Uživatelský manuál

