

**UŽIVATELSKÁ PŘÍRUČKA**  
MINE MAGFORCE

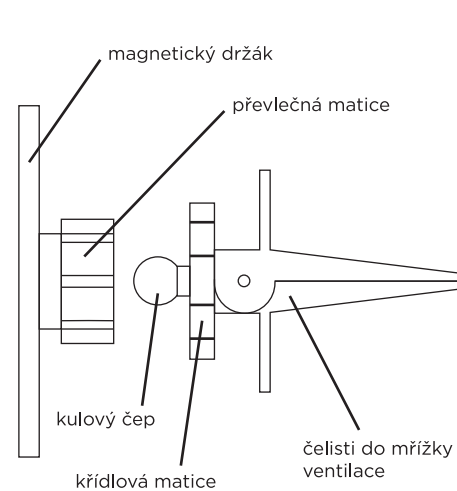
### Instalace

Vyjměte oba díly držáku z balení. Povolte převlečnou matici na magnetické části držáku a zatlačte kulový čep z držáku do mřížky ventilace až uslyšíte zřetelné cvaknutí. Poté převlečnou matici utáhněte. Dále bude tato matice po povolení sloužit k zafixování držáku ve zvolené poloze. Povolte křídlovou matici pro roztažení čelistí a nasuňte držák do mřížky ventilace jak nejdále to je možné a křídlovou matici utáhněte pro pevné uchycení.

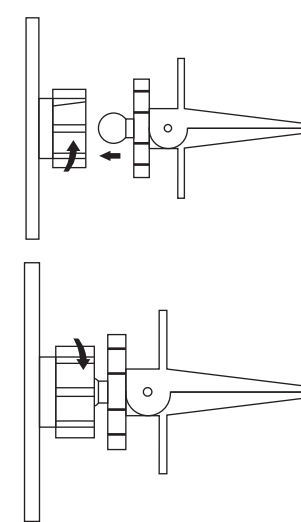
### obsah balení:

- 1) magnetický držák Mine MagForce
- 2) úchyt do mřížky ventilace
- 3) 2x kovový samolepící adaptér

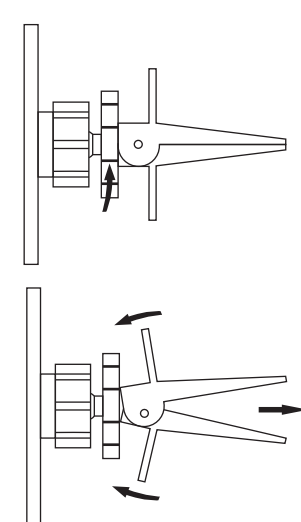
### Popis produktu



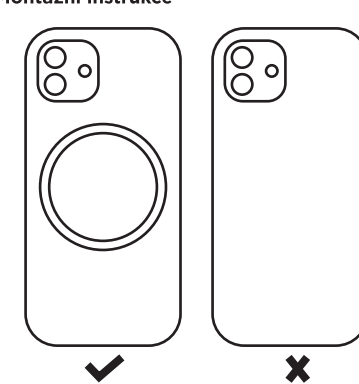
### Montáž do mřížky ventilace



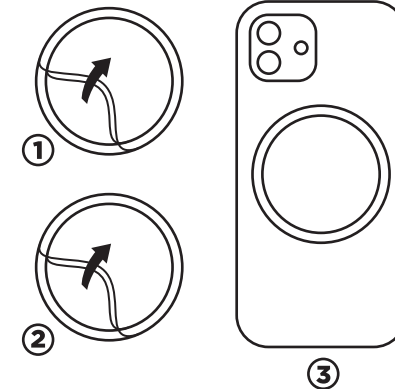
### Montáž do mřížky ventilace



### Montážní instrukce



1. Pro telefon s krytem je potřeba použít kryt s magnetem pro Apple MagSafe.
2. Případně lze použít samolepící kovový kruh dodávaný spolu s držákem.



1. Strhněte ochranný film.
2. Strhněte ochranný film samolepící pásky.
3. Vlepte dovnitř krytu a věnujte pozornost umístění nabíjecí cívky uvnitř telefonu.

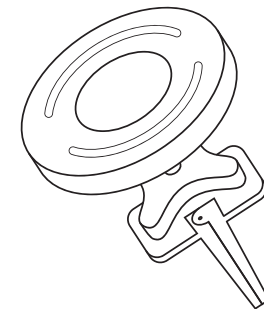
### Upozornění

Nerozebírejte držák ani ho nijak nepoškozujte. Nevystavujte držák teplotám mimo rozmezí -10 - 60 °C. Držák čistěte výhradně navlhčeným hadříkem a nepoužívejte rozpouštědla.

Výrobce: Shenzhen Hengyehui Technology Co., Ltd, 1st building, Zhanmiling Industry Zone, Xinmu Community Pinghu street, Shenzhen, Čína  
Dovozce: Bakr s.r.o. Třebohostická 564/9, 10000, Praha Česká Republika

Prohlášení o shodě - zjednodušená forma:  
Výrobce Shenzhen Hengyehui Technology Co., Ltd dokládá, že výrobek splňuje prohlášení o shodě 2014/53/EU  
K nahlédnutí je také na adrese:  
[www.tacticalproducts.eu/download/certificates/tactical\\_mine\\_magforce](http://www.tacticalproducts.eu/download/certificates/tactical_mine_magforce)





**USER MANUAL**  
MINE MAGFORCE

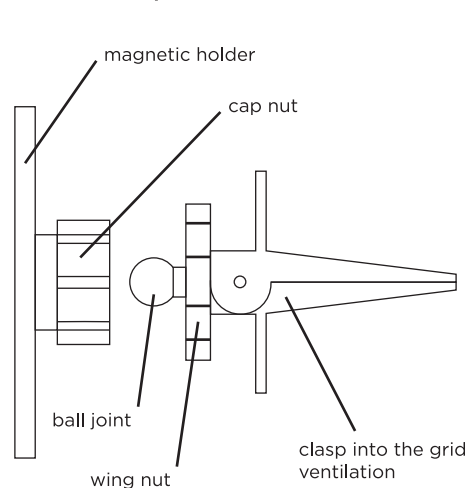
### Installation

Remove both parts of the holder from the package. Loosen the union nut on the magnetic part of the holder and push the ball pin from the holder into the ventilation grille until you hear a distinct click. Then tighten the union nut. Furthermore, this nut will be used to fix the holder in the selected position after loosening. Loosen the wing nut to expand the jaws and slide the bracket into the ventilation grille as far as possible and tighten the wing nut for a secure fit.

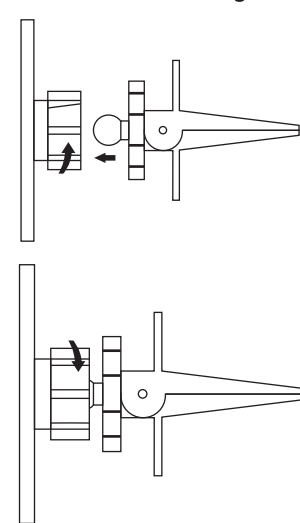
### package contents:

- 1) Mine MagForce magnetic holder
- 2) holder to the ventilation grille
- 3) 2x metal self-adhesive adapter

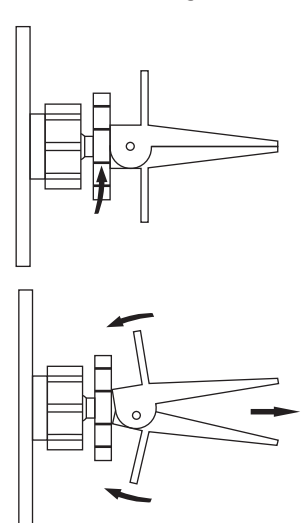
### Product description



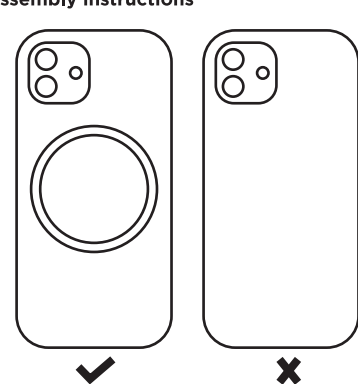
### Installation in the ventilation grille



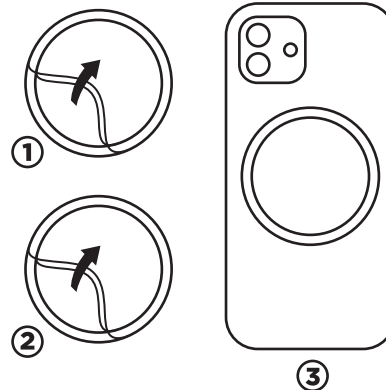
### Installation in the ventilation grille



### Assembly instructions



- 1. A cover is required for a phone with a cover with magnet for Apple MagSafe.
- 2. Alternatively, a self-adhesive coke ring can be used supplied with holder.



- 1. Peel off the protective film.
- 2. Peel off the protective film of self-adhesive tape.
- 3. Stick it inside the cover and pay attention location of the charging coil inside the phone.

### Warning

Do not disassemble or damage the bracket. Do not expose the holder to temperatures outside the range of -10 - 60 ° C. Clean the holder only with a damp cloth and do not use solvents.

Manufacturer: Shenzhen Hengyehui Technology Co., Ltd, 1st building, Zhanmiling Industrial Zone, Xinmu Community Pinghu street, Shenzhen, China  
Importer: Bakr s.r.o. Třebohostická 564/9, 10000, Praha Czech Republic

Declaration of conformity - simplified form: The manufacturer Shenzhen Hengyehui Technology Co., Ltd proves that the product complies with the declaration of conformity 2014/53 / EU

You can also view it at: [www.tacticalproducts.eu/download/certificates/tactical\\_mine\\_magforce](http://www.tacticalproducts.eu/download/certificates/tactical_mine_magforce)

