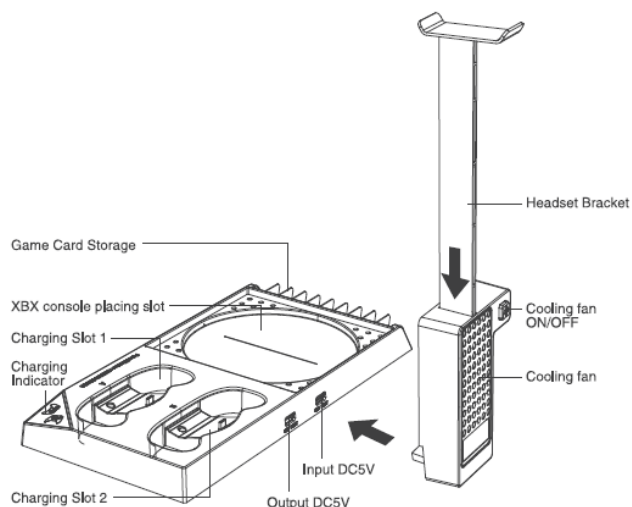


iPega XBX013

Nabíjecí základna a pořadač pro X-Box Uživatelský návod

Popis produktu



Produkt je určen výhradně pro Xbox X
Indikace nabíjení jednotlivých ovladačů
2x USB-C výstup pro nabíjení ovladačů
Stojánek na sluchátka
Ventilátor pro chlazení konzole
Pořadač na 10 her

Zapojení

Nejprve postavte herní konzoli na vyznačené místo (XBX console placing spot) a zapojte ve směru šipky chladicí ventilátor (Cooling fan) a zapojte napájení na horní části chladícího ventilátoru přímo do herní konzole. Ventilátor zapnete/vypnete tlačítkem v horní části.

Náhradní baterie můžete nasadit do ovladačů, případně je dát nabíjet samostatně (Charging slot 1 a 2) Do stejné pozice lze zapojit celý ovladač včetně baterie. O stavu nabití vás bude informovat LED indikace (Charging indicator). Červená značí nabíjení. Zelená = plně nabit.

Obsah balení

Základna
Napájecí konektor s ventilátorem
Stojan na sluchátka
Náhradní baterie 2x

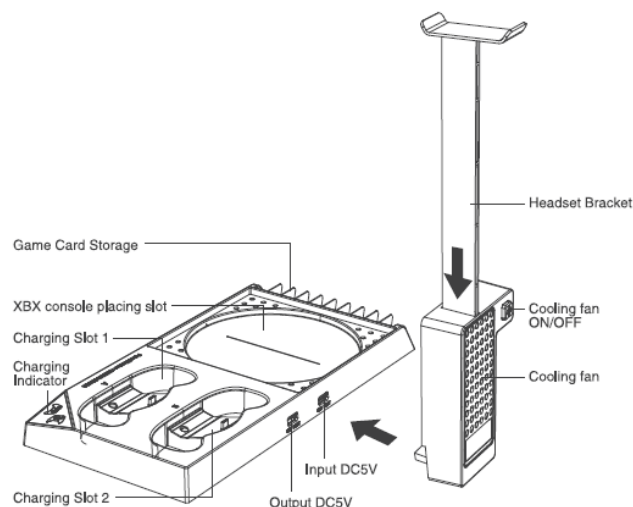
Specifikace

Jmenovité napětí 4.8-5.2V
Vstupní proud 1600mAh
Nabíjecí proud pro každý ovladač 600mA
Doba nabíjení ovladače 4-5 hodin
Kapacita baterií 1400mAh

iPega XBX013

Nabíjecí základna a pořadač pro X-Box Uživatelský návod

Popis produktu



Produkt je určen výhradně pro Xbox X
Indikace nabíjení jednotlivých ovladačů
2x USB-C výstup pro nabíjení ovladačů
Stojánek na sluchátka
Ventilátor pro chlazení konzole
Pořadač na 10 her

Zapojení

Nejprve postavte herní konzoli na vyznačené místo (XBX console placing spot) a zapojte ve směru šipky chladicí ventilátor (Cooling fan) a zapojte napájení na horní části chladícího ventilátoru přímo do herní konzole. Ventilátor zapnete/vypnete tlačítkem v horní části.

Náhradní baterie můžete nasadit do ovladačů, případně je dát nabíjet samostatně (Charging slot 1 a 2) Do stejné pozice lze zapojit celý ovladač včetně baterie. O stavu nabití vás bude informovat LED indikace (Charging indicator). Červená značí nabíjení. Zelená = plně nabit.

Obsah balení

Základna
Napájecí konektor s ventilátorem
Stojan na sluchátka
Náhradní baterie 2x

Specifikace

Jmenovité napětí 4.8-5.2V
Vstupní proud 1600mAh
Nabíjecí proud pro každý ovladač 600mA
Doba nabíjení ovladače 4-5 hodin
Kapacita baterií 1400mAh